

Э550-000.00 СБ

Перв. примен.

Справ. №

Подпись и дата

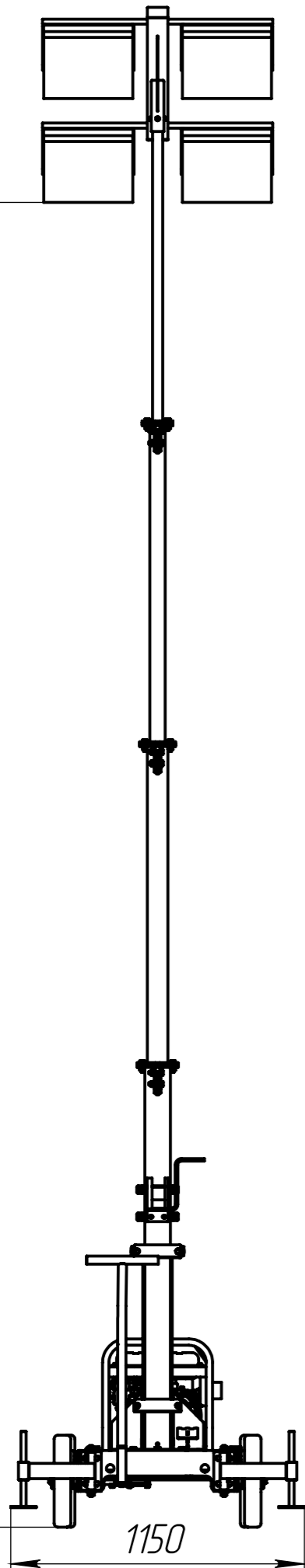
Инв. № дубл.

Взам. инв. №

Подпись и дата

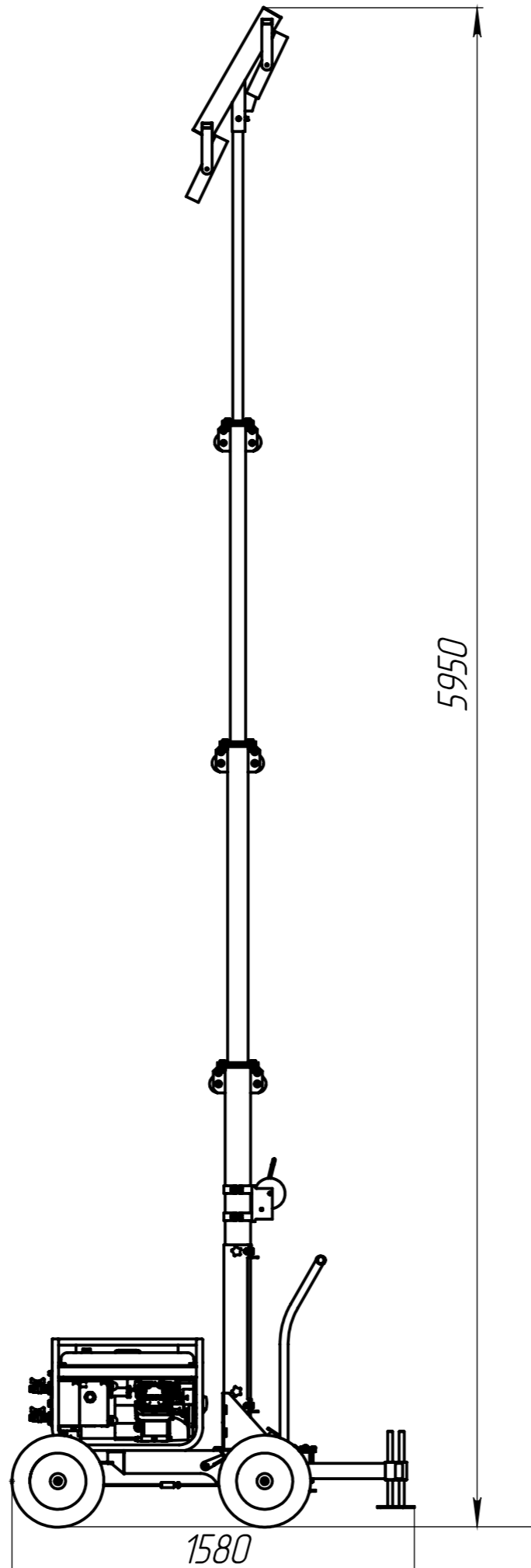
Инв. № подл.

5180

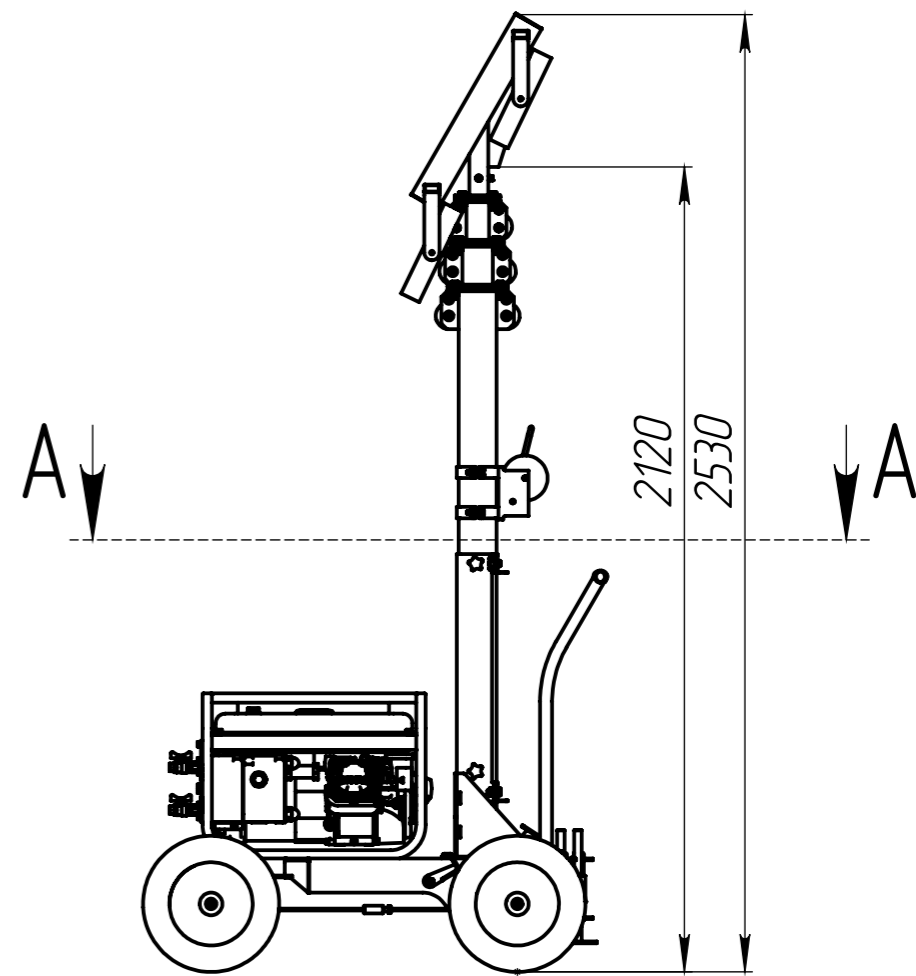


1150

5950



1580

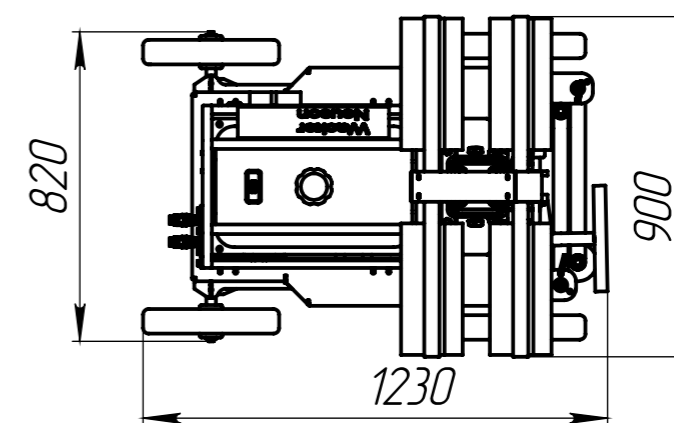


A

2120

2530

A



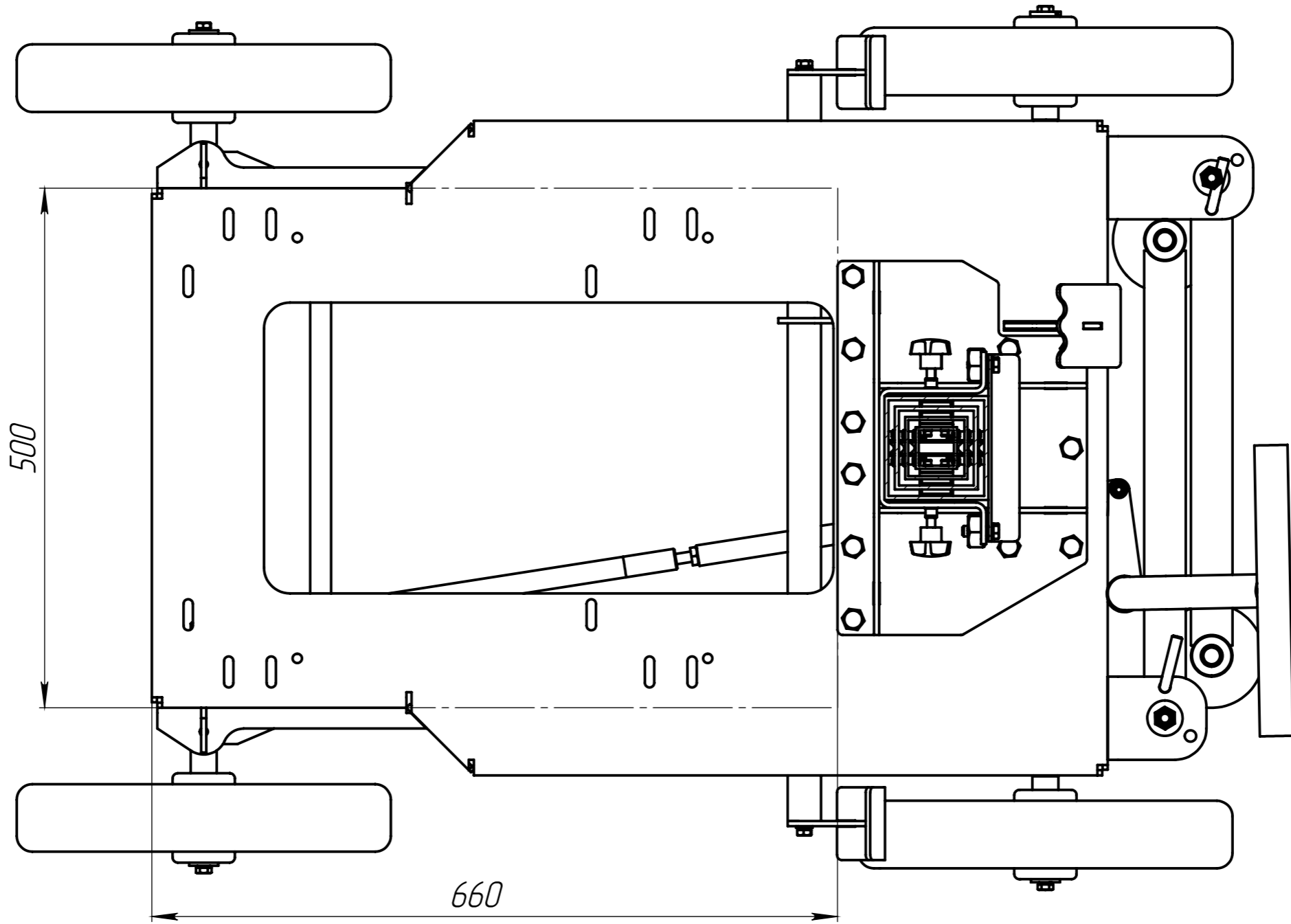
820

1230

900

				<b>Э550-000.00 СБ</b>				
Изм.	Лист	№ докум.	Подп.	Дата	<b>Тележка с мачтой</b>	Лит.	Масса	Масштаб
Разраб.	Гусев А.Н.			12.02.2019			206.04	1:50
Пров.						Лист 1	Листов 2	
Т.контр.								
Нач. КБ								
Н.контр.								
Утв.								

# A-A (1 : 5)



*Максимальный габарит генератора в плане 660x500*

Перв. примен.

Справ. №

Подпись и дата

Инв. № дубл.

Взам. инв. №

Подпись и дата

Инв. № подл.

Изм.	Лист	№ докум.	Подп.	Дата

3550-000.00 СБ - Тележка с мачтой

Лист  
2