



Работаете по ночам?

Осветите рабочую площадку с помощью мобильных мачт WANCO. При создании техники WANCO были использованы уникальные инженерные решения, которые позволяют достигнуть максимальной эффективности в работе.

Также к достоинствам продукции WANCO можно отнести использование дизельных двигателей Kubota, которые способны функционировать без перебоев длительное время и отличаются большим сроком службы. Сервисное обслуживание проводить удивительно легко, благодаря легкоъемной панели.

Продукция компании WANCO известна во всем мире своей функциональностью, неприхотливостью и надежностью.

Мощные лампы, которыми оснащена осветительная мачта Wanco, имеют параболические рефлекторы, обеспечивающие яркое освещение высокой интенсивности. Результат - отличная видимость и высокий уровень безопасности для рабочих. Оборудование быстро настраивается, время простоя сведено к минимуму. Каждая лампа оснащена креплением, и направление ее света можно отрегулировать без специальных инструментов и независимо от других ламп.

В собранном виде телескопическая мачта весьма компактна и занимает мало места при хранении, но при эксплуатации может выдвигаться на высоту до 9 метров. Две лебедки позволяют легко установить необходимую высоту. В зависимости от модели можно выбрать механическую или ручную лебедку. В развернутом состоянии, мачта поворачивается на 360 градусов, и направление света можно отрегулировать на любой высоте, что исключает необходимость часто передвигать оборудование по площадке.

Все модели оснащены надежными дизельными двигателями Kubota D1105 с пониженными оборотами и высококачественными четырехполюсными генераторами. Топливный бак объемом 114 литров обеспечивает длительный период эксплуатации без дозаправки от 60 до 70 часов. Материал, из которого изготовлен бак, отличается прочностью и в тоже время прозрачен, что позволяет визуально контролировать уровень топлива, не используя щуп.

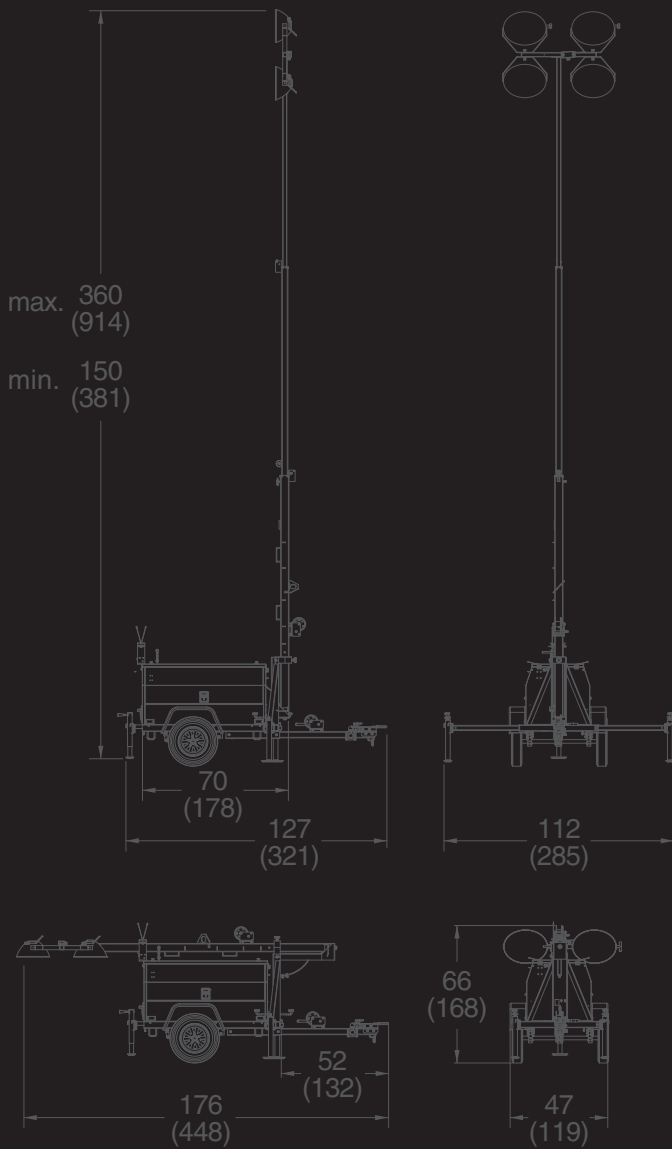
WANCO разработал уникальную технологию, которая значительно облегчает сервисное обслуживание. Благодаря откидной верхней панели обеспечивается полный доступ к двигателю, генераторам и электрической части. Никакая другая осветительная башня не имеет столь продуманную конструкцию. Боковые панели также можно снять во время обслуживания, чтобы расширить доступ.



Верхняя панель полностью откидывается и может быть зафиксирована для технического обслуживания.



Подняв верхнюю панель можно получить полный доступ к двигателю и другим компонентам. Расширить доступ можно, сняв боковые панели.



Спецификация

| | |
|---------------------------------|--|
| Мощность: | 6 или 7.5 кВт |
| Напряжение: | 240 В |
| Сила тока: | 25 А @ 240 В |
| Частота: | 50 Гц |
| Регулировка напряжения: | ±6% |
| Двигатель: | 3-цилиндровый 4-тактный дизельный двигатель с жидкостным охлаждением |
| Модель двигателя: | Kubota D1105 |
| Скорость вращения: | 1800 об/мин |
| Генератор: | Месс Alte |
| Тип генератора: | Бесщеточный |
| Класс изоляции генератора: | H |
| Аккумулятор: | 12 V dc, 550 CCA |
| Максимальная выходная мощность: | 13.6 л.с. (10 кВт) |
| Объем: | 1123 см ³ |
| Уровень шума: | 71 дБ (7 м) |
| Объем топливного бака: | 114 л |
| Расход топлива: | 1.71 л/ч |
| Время между дозаправками: | 60-70 часов примерно |

| | |
|-----------------------|-----------------------------|
| Эксплуатационный вес: | 839 кг |
| Отгрузочный вес: | 739 кг |
| Колеса: | ST175/80D13 |
| Лампы: | 4 металлогалогенных лампы |
| Мощность: | 1000 ватт * 4 |
| Площадь освещения: | около 30 400 м ² |

Функционал

Стальной корпус защищает компоненты от повреждений. Корпус имеет порошковое покрытие, оснащен замком, и устойчив к атмосферным воздействиям.

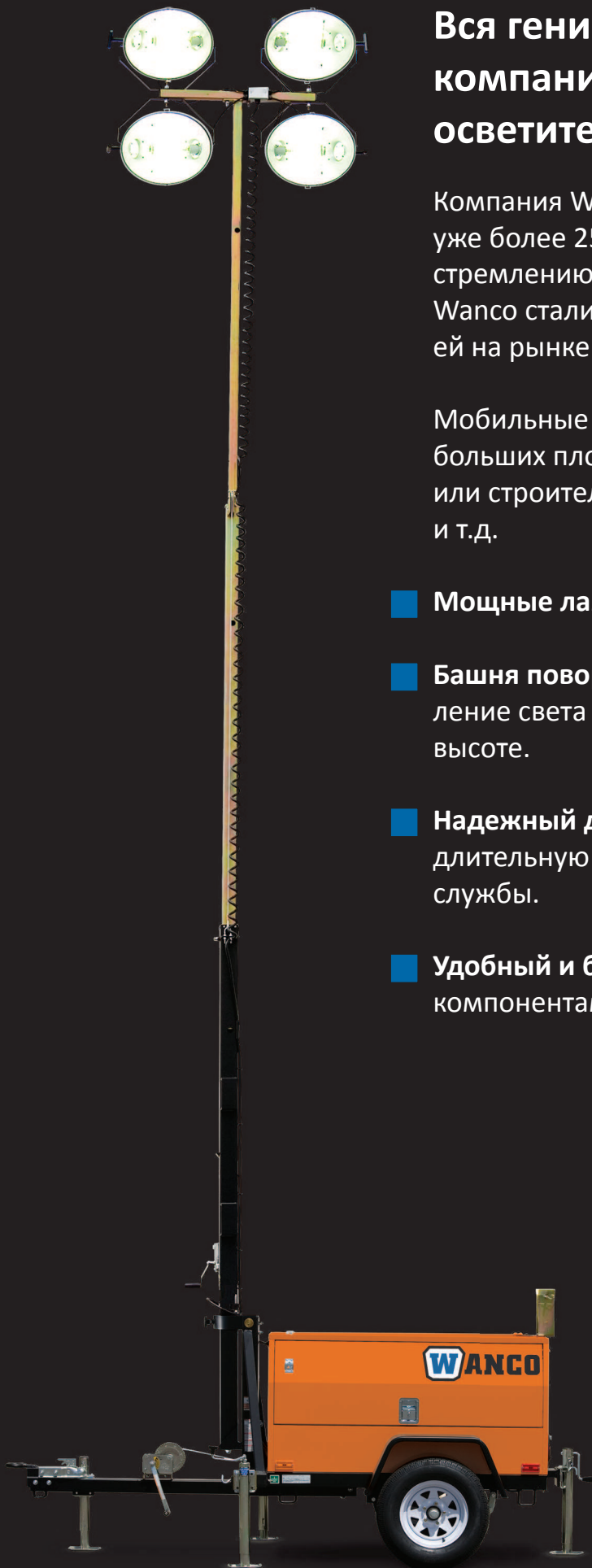
Две опоры и четыре домкрата обеспечивают устойчивость.

На панели управления находится счетчик моточасов, разъем для питания внешнего оборудования и переключатели различных функций.

Дизельный двигатель оснащен системой предварительного нагрева, что увеличивает срок службы оборудования и упрощает запуск при низкой температуре.

Автоматическая система выключения двигателя защищает его от повреждений в случае снижения давления масла или высокой температуры охлаждающей жидкости.

Съемные панели обеспечивают беспрепятственный доступ к двигателю, генератору и электрической части.



Вся гениальность инженеров компании Wanco в мобильных осветительных мачтах.

Компания Wanco занимается производством мачт уже более 25 лет. Благодаря огромному опыту и стремлению к совершенству осветительные мачты Wanco стали уникальным оборудованием, инновацией на рынке промышленной и строительной техники.

Мобильные мачты идеально подходят для освещения больших площадей в ночное время для ремонтных или строительных работ, коммерческих мероприятий и т.д.

- **Мощные лампы** обеспечивают яркое освещение.
- **Башня поворачивается на 360 градусов** и направление света ламп можно отрегулировать на любой высоте.
- **Надежный дизельный двигатель** обеспечивает длительную бесперебойную работу и большой срок службы.
- **Удобный и быстрый доступ к двигателю** и другим компонентам за счет съемных панелей.

Осветительные мачты на солнечных батареях

Идеальное решение в местах, где не допустим шум. Мобильные осветительные мачты Wanco на солнечных батареях обеспечивают освещение без шума и внешнего источника питания. Снабжение энергией осуществляется исключительно за счет заряженных в дневное время солнечных батарей.

Спецификация

| | |
|-------------------------|--------------------------------|
| Мощность прожекторов: | 500 Вт |
| Высота мачты: | 6.1 м |
| Используемое топливо: | Солнечный свет |
| Аккумуляторная батарея: | 4D AGM 12Vdc |
| Емкость: | 400 Ач |
| Количество ламп: | 4 шт |
| Вес: | 703 кг |
| Люмены: | 4400 лм*4 (всего 17 600 лм) |
| Колеса: | ST205/75D15, 15'' |

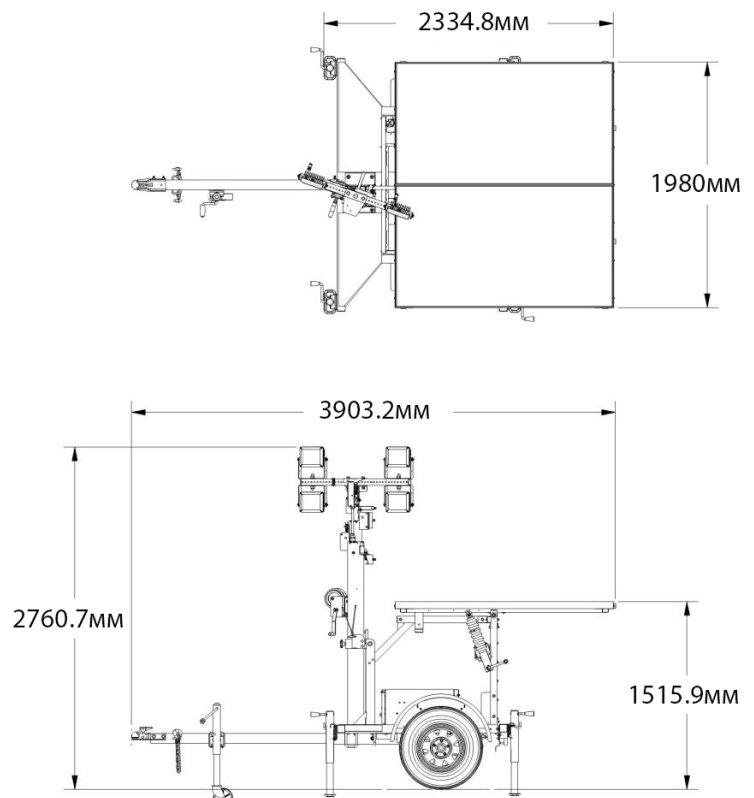
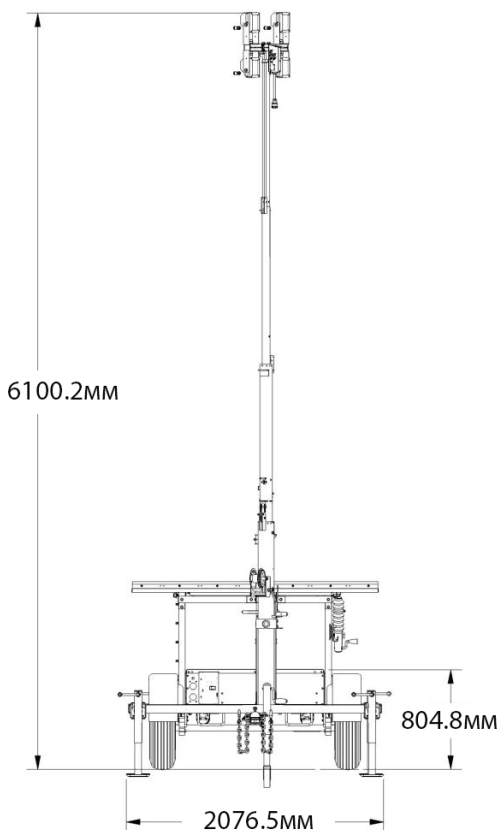


Описание

- Телескопическая башня высотой 6 метров
- Фотоэлемент с автоматической системой включения/выключения
- Ручной режим управления
- Бесшумность
- Не требующий обслуживания гелевый аккумулятор

Опции

- Количество ламп
- Выходная мощность солнечных панелей
- Детектор движения



Мобильная и бесшумная. Самая востребованная осветительная мачта

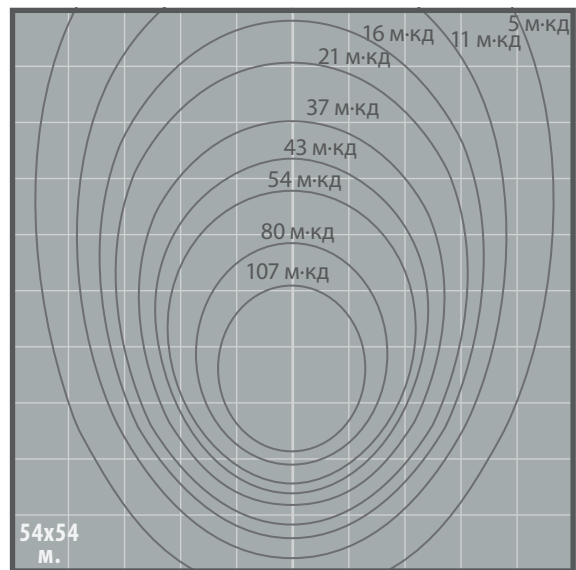
Чтобы получить идеальное решение, достаточно научиться использовать солнечную энергию.

Освещение территории

Выберите яркость и светораспределение, которые вам подходят.

Рекомендованные параметры:

- Строительные площадки - 107 м·кд
- Ремонт дороги - 5 - 10 м·кд
- Сигнальщик (сельхоз. авиация) - 54 м·кд
- Производственные работы - 54 м·кд
- Работы в карьере - 54 м·кд



Источник света
(четыре 52-ваттных лампы)

Соотношение потребности в солнечной энергии к ее расходу

