

0009485	101
11.2004	

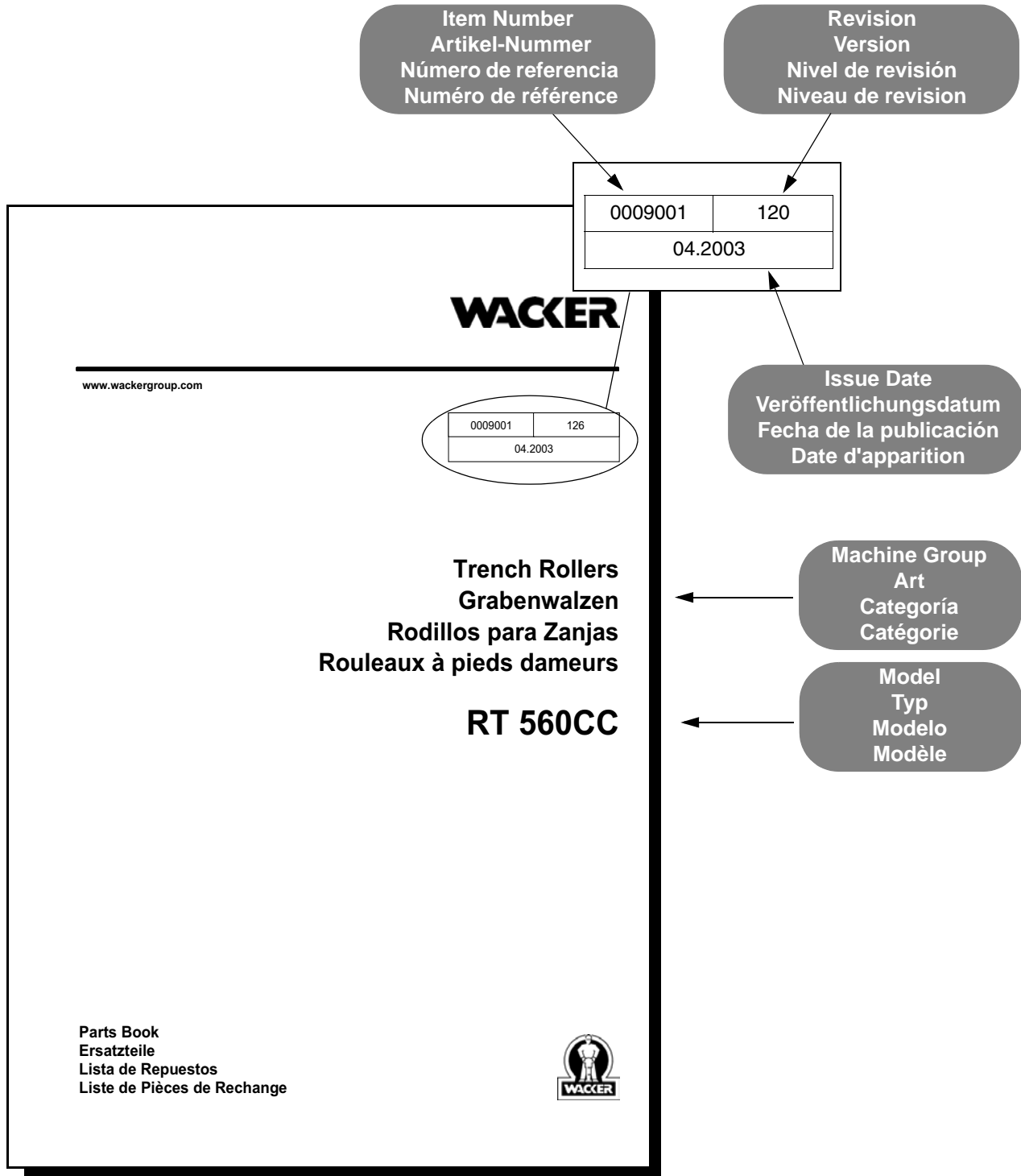
Light Towers Beleuchtungsanlagen Torres de Iluminación Tours d'eclairage

LTC 4L

Parts Book
Ersatzteile
Lista de Repuestos
Liste de Pièces de Rechange



Cover / Deckelblatt / Cubierta de manual / Couverture de manuel



Patents / Patente / Patentes / Brevets d'Invention

This machine may be covered by one or more of the following patents:
Dieses Gerät ist unter einem oder mehreren der folgenden Patente geschützt:
Puede ser que las patentes a continuación sean válidas para esta máquina:
Cette machine peut être protégée sous les brevets d'invention ci-dessous :

U.S.PAT.Nos.: 5720250, 5934825,
6000879, 6390034, 6394697, D393864
OTHER U.S. AND FOREIGN PATENTS PENDING
RAMMER/PLATE 159113

U.S.PAT.Nos.: 5082396, 5450068, 5564375,
5586630, 5984425, 6285925, 6382383,
D396727, D454141, D461197
OTHER U.S. AND FOREIGN PATENTS PENDING
ROLLER 159114

U.S.PAT Nos: 5993109, 6155648, 6250844, 6322151
6368016, 6422786, 6619754, D390765, D410313,
D453344 OTHER U.S. AND FOREIGN PATENTS PENDING
TROWEL/BUGGY 159115

U.S.PAT.Nos.: 5726503, 6012285,
6471476, D416858, D454357
OTHER U.S. AND FOREIGN PATENTS PENDING
GENERATOR/PUMP 159116

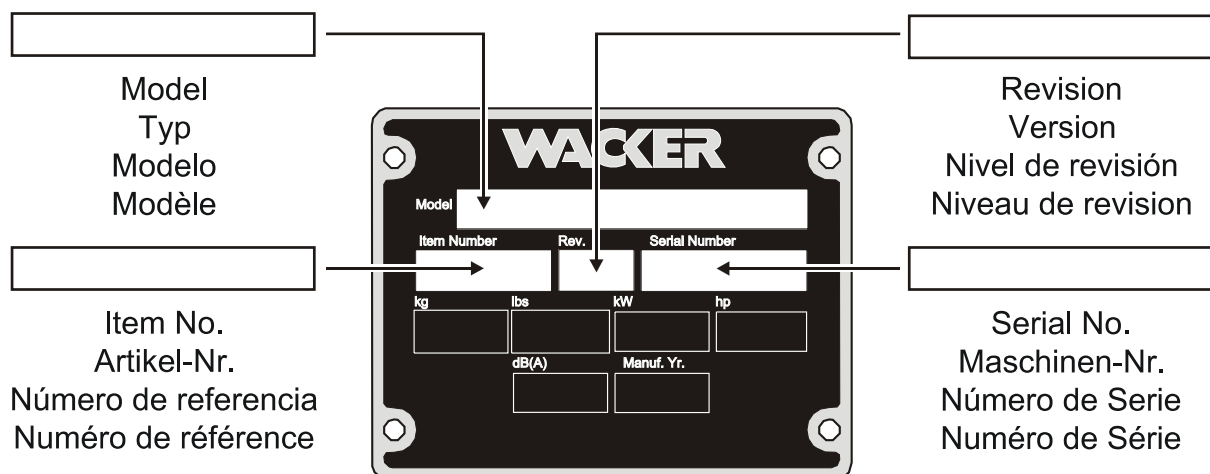
A nameplate listing the Model Number, Item Number, Revision, and Serial Number is attached to each unit. Please record the information found on this plate so it will be available should the nameplate become lost or damaged. When ordering parts or requesting service information, you will always be asked to specify the model, item number, revision number, and serial number of the unit.

Ein Typenschild mit Typ, Artikelnummer, Version und Maschinen-Nummer ist an jedem Gerät angebracht. Die Daten von diesem Schild bitte notieren, damit sie auch bei Verlust oder Beschädigung des Schildes noch vorhanden sind. Der Typ, die Artikel-Nummer, die Versions- Nummer und die Maschinen-Nummer sind bei der Ersatzteilbestellung oder Nachfragen bezüglich Service-Informationen stets erforderlich.

Una placa de identificación con el modelo, número de referencia, nivel de revisión y número de serie ha sido añadida en cada máquina. Favor de anotar los datos en la placa en caso de que la placa de identificación sea destruida o perdida. En todos los pedidos para repuestos necesita siempre el modelo, el número de referencia, el nivel de revisión y el número de serie de la máquina en cuestión.

Une plaque signalétique mentionnant le modèle, le numéro de référence, le niveau de révision et le numéro de série est fixée sur chaque machine. Veuillez noter les informations relevées sur cette plaque de façon à ce qu'elles soient toujours disponibles si la plaque signalétique venait à être perdue ou endommagée. Lorsque vous commandez des pièces détachées ou vous sollicitez des informations après-vente, on vous demandera toujours de préciser le modèle, le numéro de référence, le niveau de révision et le numéro de série de la machine.

***My machine's numbers are / Die Nummern meines Gerätes sind /
 Los números de mi máquina son / Les numéros de ma machine son :***



Part Numbers appearing in boldface type are recommended spare parts. This means that these parts are subject to wear under normal operating conditions and may require periodic service or replacement. It is recommended that these items be stocked to meet the expected service requirements of this model. Actual stocking quantities of these and other parts used in more extensive repairs will depend on the service practices of each customer.

Bei den in den Ersatzteillisten fettgedruckten Nummern handelt es sich um empfohlene Ersatzteile. Dies bedeutet, daß diese Teile bei normalen Anwendungsbedingungen natürlicher Abnutzung ausgesetzt sind und gelegentlich ersetzt oder überarbeitet werden müssen. Es wird geraten, diese Teile auf Lager bereit zu haben, um für Service-Arbeiten an diesem Gerät vorbereitet zu sein. Lagerbestände für diese und andere Teile, welche für ausgiebigere Reparaturarbeiten benötigt werden, können je nach Service-Gewohnheiten der einzelnen Kunden variieren.

Los números de partes en negritas en las Listas Ilustradas de Partes son los repuestos recomendados, ésto quiere decir que estas partes se desgastarán bajo circunstancias de funcionamiento normales y pueden requerir servicio periódico o su reemplazo. Se recomienda que el cliente mantenga un abastecimiento adecuado de estas partes para poder satisfacer la demanda requerida por el servicio a la máquina. La cantidad de repuestos que el cliente necesitará para reparaciones dependerá de la póliza de servicio de cada cliente.

Les numéros de pièces imprimés en caractères gras dans les Listes des Pièces Détachées de ce manuel sont les pièces détachées recommandées par la Wacker. Cela veut dire que ces pièces sont sujettes à usure dans des conditions de travail normales et peuvent nécessiter de l'entretien ou leur remplacement. Nous recommandons que vous disposez d'un stock de ces pièces pour pouvoir satisfaire la demande d'entretien de cette machine. Le client doit décider lui-même de la quantité exacte de pièces de rechange qu'il disposera dans ses stocks.

Mast Assembly/Manual Winch System Mast Komplett/Handhebewinde Komplett Conjunto Mástil/Sistema de Cabrestante Manual Ensemble Mât/Treuil Manuel	8
Generator/Engine Support/Exhaust Pipe Generator/Motorbefestigung/Auspuffrohr Generador/Montaje del Motor/Caño de Escape Générateur/Montage du Moteur/Tuyau d'Échappement	14
Generator Assembly Generator Komplett Conjunto Generador Générateur Compl.	16
Control Box Assembly Kontrollkasten Caja de Control Compl. Boîtier de Commande Compl.	18
Light Junction Box Assembly Anschlußkasten Komplett Caja de Distribución Completa Boîte d'Accouplement Complet	20
Light Assembly Beleuchtungseinrichtung Artefactos Completos Projecteurs Complets	22
Ballast Ballast Lastre Matériau de ballast	24
Trailer Assembly Anhängerverfahren kpl. Carro de Remolque Compl. Remorque Compl.	26
Fuel Tank Kraftstofftank Depósito de Combustible Réservoir à Essence	30
Labels Aufkleber Calcomanias Autocollants	32
Labels Aufkleber Calcomanias Autocollants	34
Engine-Lombardini Lombardini-Motor Motor Lombardini Moteur Lombardini	37
Intake/Exhaust Einlass/Auspuff Admisión/Escape Admission/Échappement	38
Piston/Connecting Rod Kolben/Pleuel Pistón/Biela Piston/Bielle	40

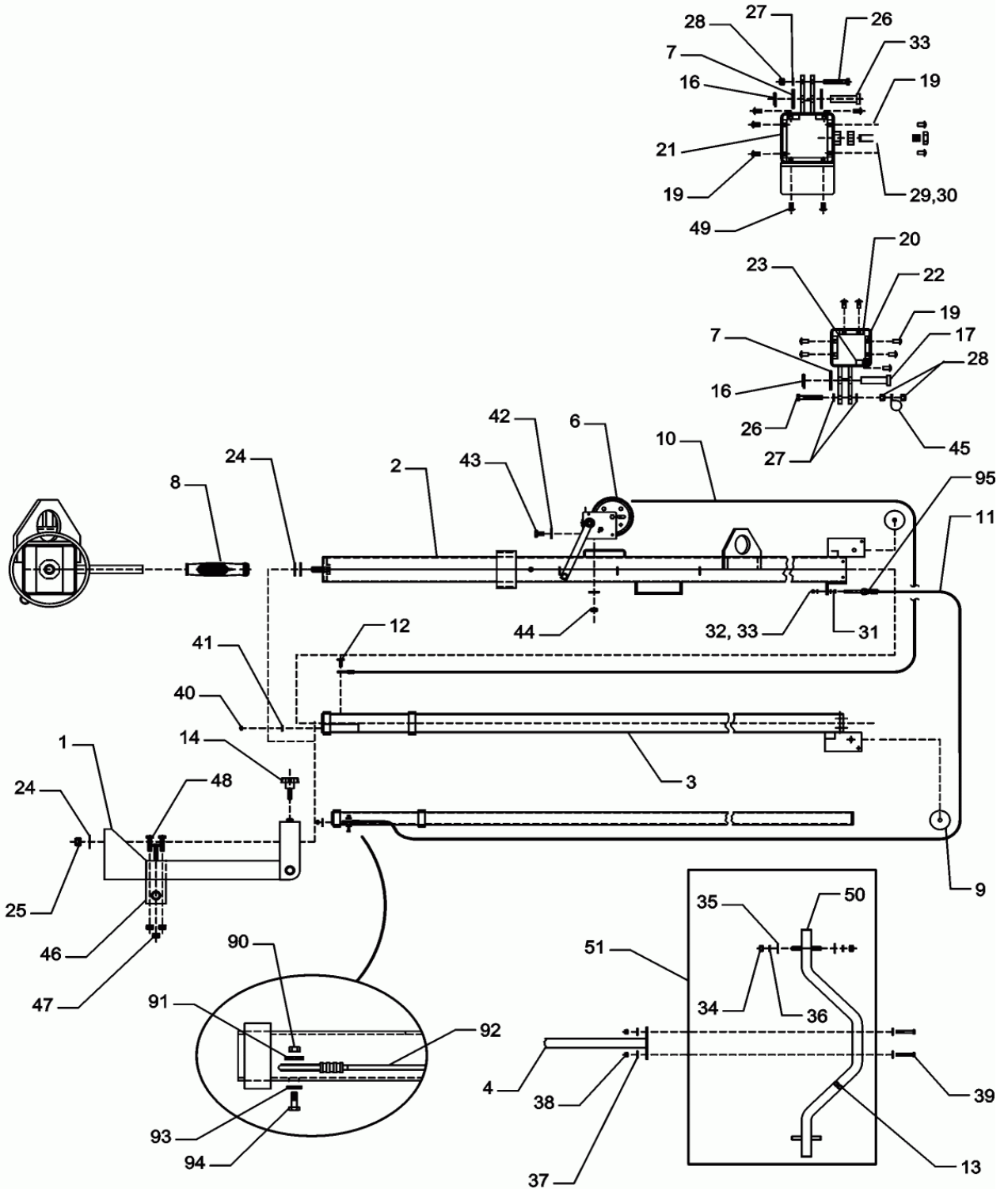
Indice

Table des matières

Crankshaft/Flywheel Kurbelwelle/Schwungrad Cigüeñal/Volante Vilebrequin/Volant	42
Timing/Speed Governor Regler Regulación del Encendido/Velocidad Régulateur	44
Crankcase Assembly Kurbelgehäuse Komplet Caja de Manivela Completa Boîte de Manivelle Complète	48
Fuel System Kraftstoffsystem Sistema de Combustible Système d'Essence	52
Radiator Assembly Kühleranlage Conjunto Radiador Radiateur Compl.	58
Lubrication System Schmierung Lubricación Lubrification	64
Controls Steuerungen Mandos Commandes	68
Cylinder Head Zylinderkopf Culata Culasse	70
Electrical Components Elektrische Bestandteile Piezas Eléctricas Parties Constituanates Électriques	74

Mast Assembly/Manual Winch System
Mast Komplett/Handhebewinde Komplett
Conjunto Mástil/Sistema de Cabrestante Manual
Ensemble Mât/Treuil Manuel

LTC 4L



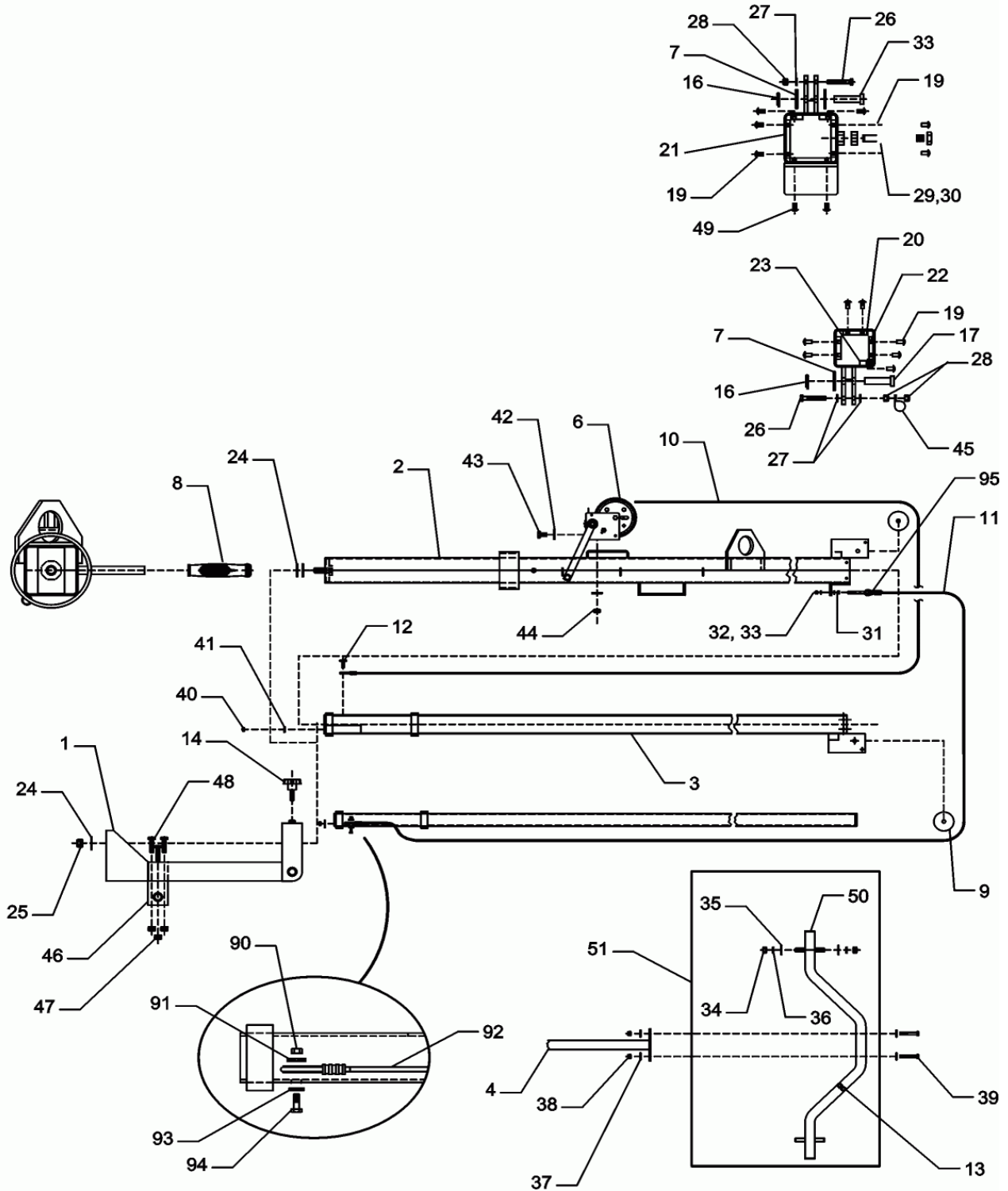
wc_ex0009379101_01

Mast Assembly/Manual Winch System
Mast Komplett/Handhebewinde Komplett
Conjunto Mástil/Sistema de Cabrestante Manual
Ensemble Mât/Treuil Manuel

Ref. Pos.	Part No. Artikel Nr.	Qty. St.	Description Beschreibung	Descripción Description	Measurem./Abm.	Norm
					Torque/Drehm.	Sealant Schmierstoff
1	0159596	1	Base Konsole	Ménsula Console		
2	0159591	1	Tube Rohr	Tubo Tube		
3	0159603	1	Tube Rohr	Tubo Tube		
4	0159604	1	Tube Rohr	Tubo Tube		
6	0155529	1	Manual winch Handhebewinde	Sistema de cabrestante manual Treuil manuel		
7	0155848	2	Washer Scheibe	Arandela Rondelle	1/2in	
8	0155531	1	Handle Handgriff	Manija Poignée		
9	0155532	2	Pulley Scheibe	Polea Poulie		
10	0155533	1	Cable assembly Kabel kpl.	Cable compl. Câble compl.	27ft	
11	0162178	1	Cable assembly Kabel kpl.	Cable compl. Câble compl.		
12	0155535	2	Bolt Bolzen	Perno Boulon	5/16-18in	
13	0155536	2	Clamp Schelle	Abrazadera Agrafe	3/8in	
14	0159634	1	Knob Griff	Empuñadura Poignée		
16	0159601	2	Cotter pin Sicherungssplint	Clavija hendida Goupille fendue		
17	0159632	2	Clevis pin Bolzen-Lastöse	Pasador de horquilla Vis à oeillet		
19	0160508	13	Screw Schraube	Tornillo Vis		
20	0159628	1	Guide Führung	Guía Guide		
21	0159626	3	Guide Führung	Guía Guide		
22	0159627	1	Guide Führung	Guía Guide		
23	0159640	3	Guide Führung	Guía Guide		
24	0159639	3	Washer Scheibe	Arandela Rondelle		
25	0159641	1	Locknut Sicherungsmutter	Contratuerca Contre-écrou		
26	0159617	2	Screw Schraube	Tornillo Vis		
27	0159635	6	Washer-flat Unterlegscheibe	Arandela plana Rondelle		
28	0159621	2	Locknut Sicherungsmutter	Contratuerca Contre-écrou		

Mast Assembly/Manual Winch System
Mast Komplett/Handhebewinde Komplett
Conjunto Mástil/Sistema de Cabrestante Manual
Ensemble Mât/Treuil Manuel

LTC 4L



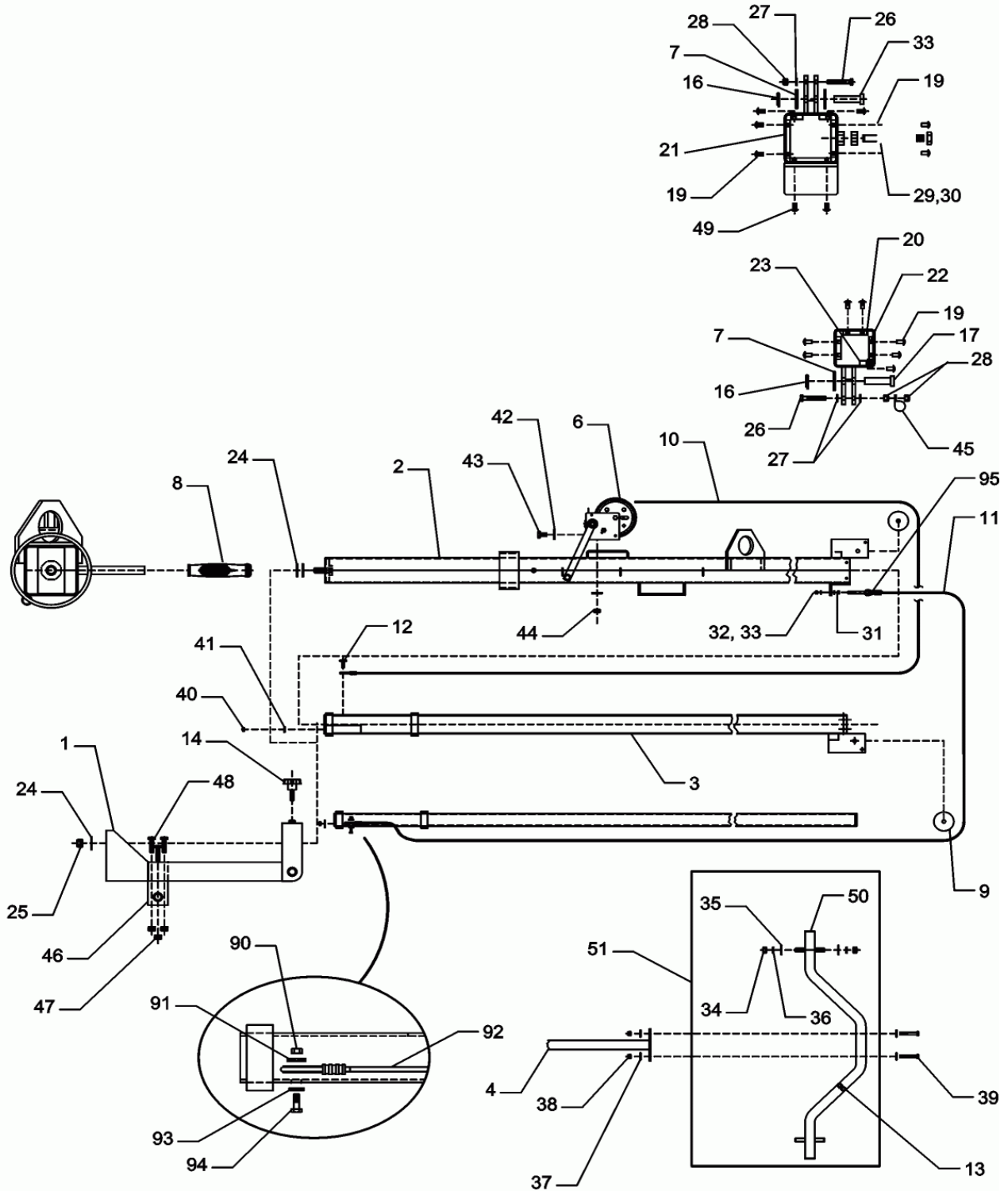
wc_ex0009379101_01

Mast Assembly/Manual Winch System
Mast Komplett/Handhebewinde Komplett
Conjunto Mástil/Sistema de Cabrestante Manual
Ensemble Mât/Treuil Manuel

Ref. Pos.	Part No. Artikel Nr.	Qty. St.	Description Beschreibung	Descripción Description	Measurem./Abm.	Norm
					Torque/Drehm.	Sealant Schmierstoff
29	0159624	1	Nut Mutter	Tuerca Écrou		
30	0160432	1	Screw Schraube	Tornillo Vis	M12 x 30	
31	0026670	2	Screw Schraube	Tornillo Vis	1/4-20 x 1-3/4in 9Nm/6ft.lbs	
32	0025635	2	Flat washer Federring	Arandela elástica Rondelle de ressort	1/4in	
33	0025690	2	Screw Schraube	Tornillo Vis	1/2-13 x 2-1/2in 77Nm/56ft.lbs	
34	0160433	4	Nut Mutter	Tuerca Écrou		
35	0159642	4	Washer-flat Unterlegscheibe	Arandela plana Rondelle		
36	0159643	4	Lockwasher Federring	Arandela elástica Rondelle de ressort		
37	0159638	4	Washer-flat Unterlegscheibe	Arandela plana Rondelle		
38	0159625	2	Locknut Sicherungsmutter	Contratuerca Contre-écrou		
39	0159620	2	Screw Schraube	Tornillo Vis		
40	0159573	2	Locknut Sicherungsmutter	Contratuerca Contre-écrou		
41	0155558	2	Washer Scheibe	Arandela Rondelle	5/16in	
42	0159636	3	Washer-flat Unterlegscheibe	Arandela plana Rondelle		
43	0159618	3	Screw Schraube	Tornillo Vis		
44	0159629	3	Locknut Sicherungsmutter	Contratuerca Contre-écrou		
45	0160434	2	P-clamp P-Schelle	Abrazadera forma P Agrafe P		
46	0160449	1	Latch Verriegelung	Aldaba Loquet		
47	0160467	3	Nut Mutter	Tuerca Écrou	M8 x 1,25	
48	0160466	3	Screw Schraube	Tornillo Vis	M8 x 1,25 x 25	
49	0160509	2	Screw Schraube	Tornillo Vis		
50	0160539	2	Plug Stopfen	Tapón Bouchon		
51	0160522	1	Bracket, T-bar Konsole, T-Stange	Soporte, barra forma T Support, barre T		
90	0161670	1	Locknut Sicherungsmutter	Contratuerca Contre-écrou	M8	
91	0155587	1	Washer Scheibe	Arandela Rondelle	3/8in	

Mast Assembly/Manual Winch System
Mast Komplett/Handhebewinde Komplett
Conjunto Mástil/Sistema de Cabrestante Manual
Ensemble Mât/Treuil Manuel

LTC 4L



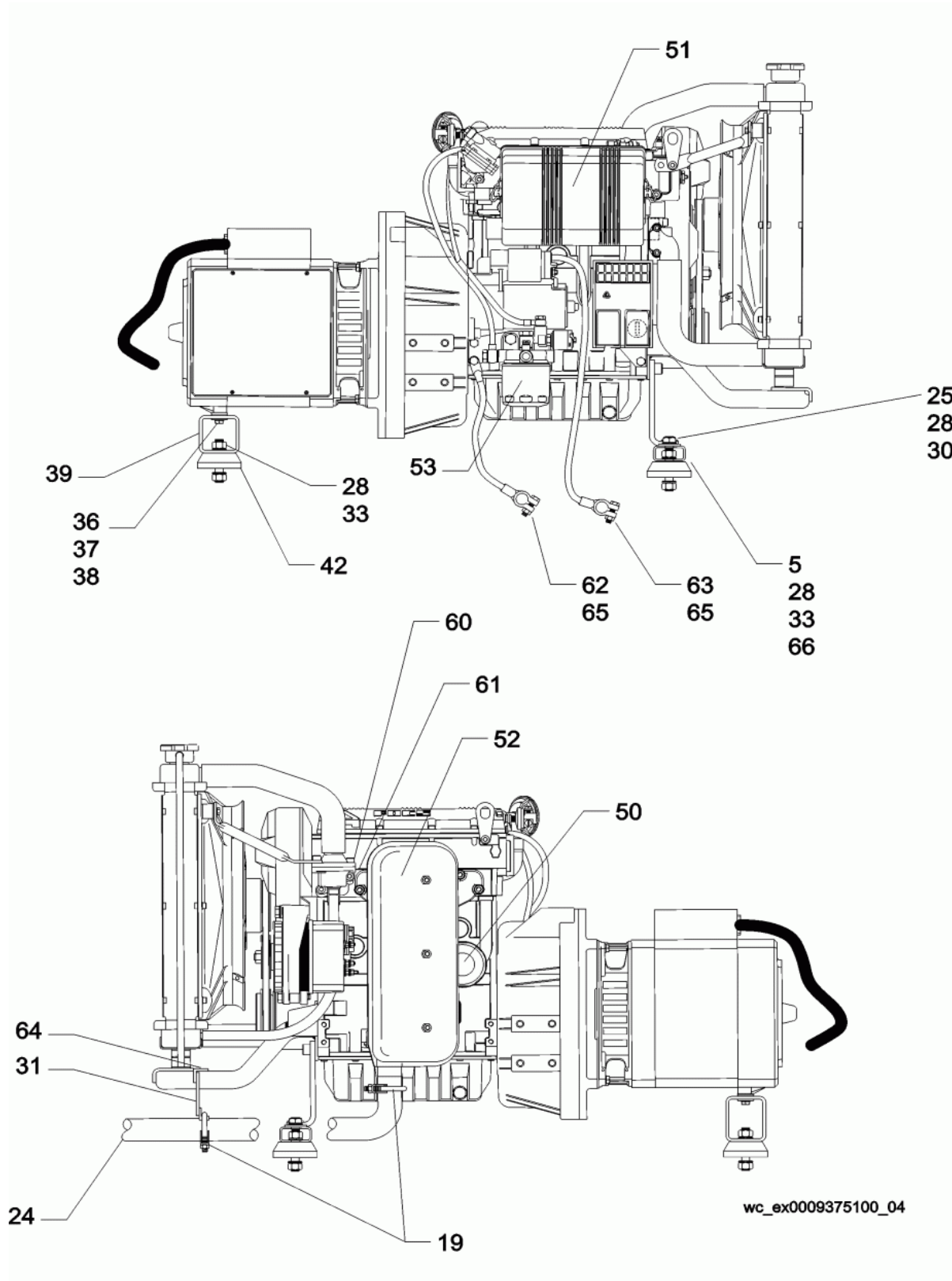
wc_ex0009379101_01

**Mast Assembly/Manual Winch System
Mast Komplett/Handhebewinde Komplett
Conjunto Mástil/Sistema de Cabrestante Manual
Ensemble Mât/Treuil Manuel**

Ref. Pos.	Part No. Artikel Nr.	Qty. St.	Description Beschreibung	Descripción Description	Measurem./Abm.	Norm
					Torque/Drehm.	Sealant Schmierstoff
92	0155533	1	Cable assembly Kabel kpl.	Cable compl. Câble compl.	27ft	
93	0161648	1	Washer-flat Unterlegscheibe	Arandela plana Rondelle	M8	
94	0161540	1	Hex head screw Sechskantschraube	Tornillo Vis à tête hexagonale	M8	
95	0162177	1	U-bolt U-Bolzen	Perno forma U Boulon U		

Generator/Engine Support/Exhaust Pipe
 Generator/Motorbefestigung/Auspuffrohr
 Generador/Montaje del Motor/Caño de Escape
 Générateur/Montage du Moteur/Tuyau d'Échappement

LTC 4L



**Generator/Engine Support/Exhaust Pipe
Generator/Motorbefestigung/Auspuffrohr
Generador/Montaje del Motor/Caño de Escape
Générateur/Montage du Moteur/Tuyau d'Échappement**

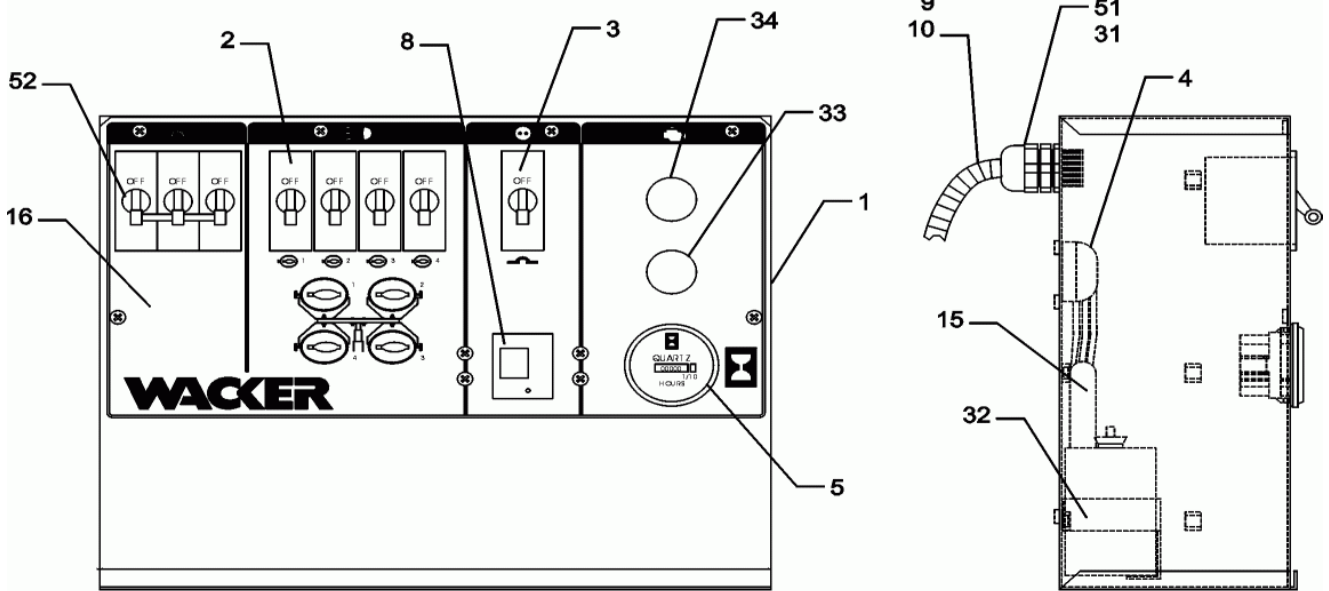
Ref. Pos.	Part No. Artikel Nr.	Qty. St.	Description Beschreibung	Descripción Description	Measurem./Abm.	Norm
					Torque/Drehm.	Sealant Schmierstoff
5	0159614	2	Mount Konsole	Ménsula Console		
19	0155569	2	Clamp Schelle	Abrazadera Agrafe	1-1/2in	
24	0159578	1	Pipe-exhaust Auspuffrohr	Caño de escape Tuyau d'échappement		
25	0159619	2	Screw Schraube	Tornillo Vis		
28	0159637	6	Flat steel washer Scheibe	Arandela Rondelle		
30	0159622	2	Locknut Sicherungsmutter	Contratuerca Contre-écrou		
31	0155675	1	Exhaust pipe hanger mount Konsole zum Aufhängen des Auspuffrohrs	Ménsula para colgar caño de escape Console pour suspendre tuyau d'échappement		
33	0159623	6	Locknut Sicherungsmutter	Contratuerca Contre-écrou		
36	0011456	2	Hex head screw Sechskantschraube	Tornillo Vis à tête hexagonale	M8 x 30 25Nm/18ft.lbs	DIN933
37	0025636	2	Flat washer Federring	Arandela elástica Rondelle de ressort	5/16-24in	
38	0025648	2	Lockwasher Federring	Arandela elástica Rondelle de ressort	5/16in	
39	0155576	1	Tube Rohr	Tubo Tube		
42	0155575	2	Mount Konsole	Ménsula Console		
50	0155736	1	Filter-oil Ölfilter	Filtro de aceite Filtre d'huile		
51	0155678	1	Air cleaner cartridge Luftfilterpatrone	Cartucho de filtro del aire Cartouche du filtre à air		
52	0155683	1	Exhaust muffler Auspufftopf	Silenciador de escape Silencieux		
53	0155715	1	Filter-fuel cartridge Kraftstofffilterpatrone	Cartucho del filtro de combustible Cartouche du filtre à carburant		
60	0155724	1	Sensor-temperature Temperatursensoreinheit	Unidad de alerta de temperatura Appareil d'alerte de température		
61	0155748	3	Glow plug Glühkerze	Tapón luminoso Bougie de préchauffage	12V	
62	0160426	1	Cable Kabel	Cable Câble		
63	0160427	1	Cable Kabel	Cable Câble		
64	0160429	1	Angle Winkel	Angulo Angle		
65	0160430	1	Cover Deckel	Tapa Couvercle		
66	0155568	1	Tube Rohr	Tubo Tube		

Ref. Pos.	Part No. Artikel Nr.	Qty. St.	Description Beschreibung	Descripción Description	Measurem./Abm.	Norm
					Torque/Drehm.	Sealant Schmierstoff
2	0155597	1	Generator Generator	Generador Générateur	6kW	
7	0155598	1	Cover-rear Hinterdeckel	Tapa de atrás Couvercle arrière		
8	0155599	1	Stator Stator	Estator Stator		
9	0155601	1	Cover-front Vorderdeckel	Tapa delantera Couvercle avant		
14	0155602	1	Rotor Rotor	Rotor Rotor		
15	0155603	1	Fan Gebläserad	Ventilador Ventilateur		
16	0155606	2	Diode Diode	Diodo Rectificateur	10A	
19	0155605	1	Bearing Lager	Rodamiento Roulement		
28	0155608	4	Cover Deckel	Tapa Couvercle		
59	0155610	1	Hub coupler Nabenkupplung	Acoplamiento Accouplement		
60	0155614	2	Plate Platte	Placa Plaque		
65	0158577	2	Capacitor w/tie wrap Kondensator mit Binder	Condensador con fijación Condensateur avec attache		
67	0155945	1	Metal cover band Metallbinde	Banda de metal de cubierta Attache en métal		
68	0155627	1	Flange Flansch	Brida Collerette		
69	0155946	1	Side access panel Seitenzugangsblech	Panel lateral de acceso Panneau latéral à accès		
107	0155670	1	Rear cover plug Hinterdeckelstopfen	Tapón de tapa de atrás Bouchon du couvercle arrière		
108	0155947	1	Capacitor cover Kondensatordeckel	Tapa de condensador Couvercle de condensateur		
109	0155948	1	Terminal board Klemmbrett	Tablero terminal Planche à bornes		
110	0158578	2	Wire-jumper Schaltdraht	Hilo de conexiones Fil de liaison		

Control Box Assembly
Kontrollkasten

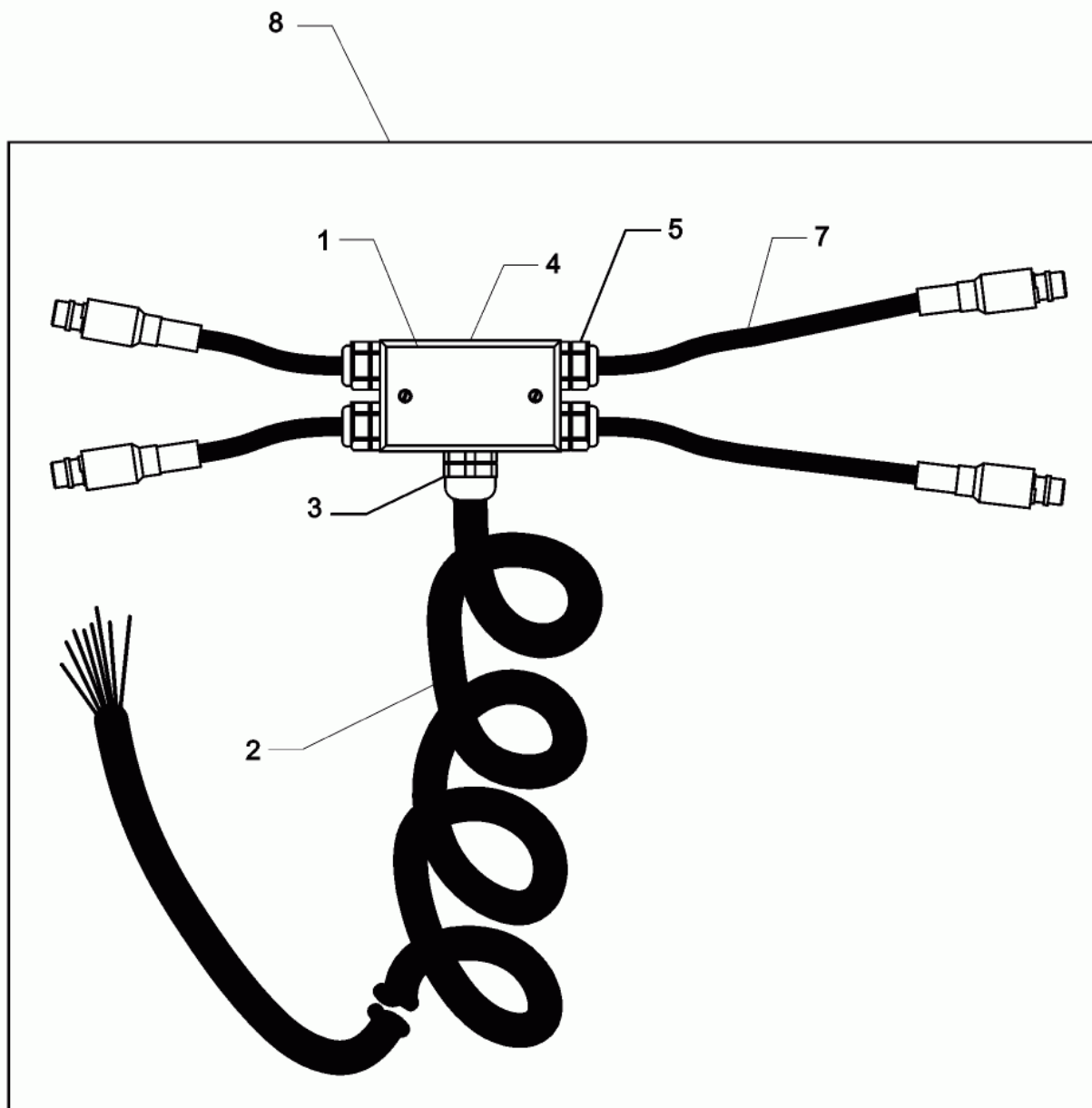
LTC 4L

Caja de Control Compl.
Boîtier de Commande Compl.



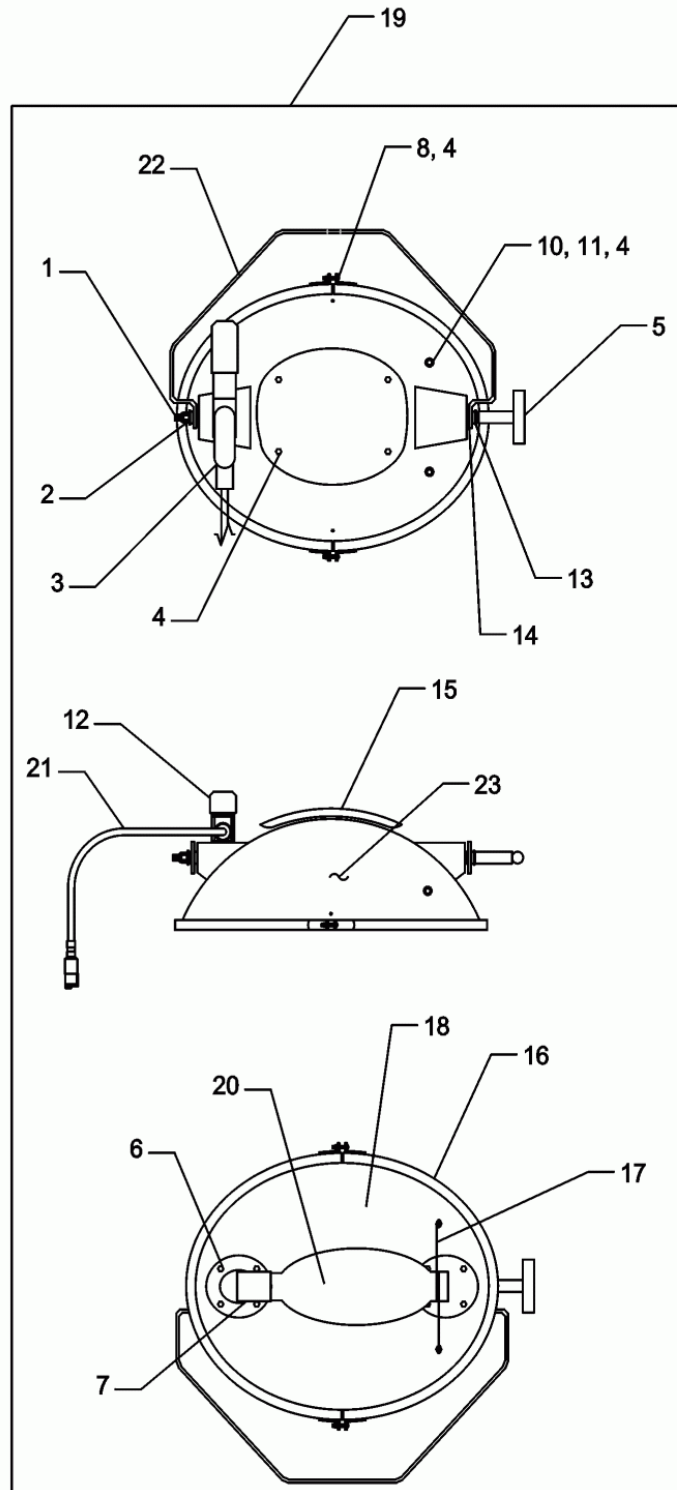
wc_ex0009485100_08

Ref. Pos.	Part No. Artikel Nr.	Qty. St.	Description Beschreibung	Descripción Description	Measurem./Abm.	Norm
					Torque/Drehm.	Sealant Schmierstoff
1	0159595	1	Control box Schaltkasten	Caja de control Boîtier des commandes		
2	0159598	4	Circuit breaker Stromunterbrecher	Interruptor de circuito Coupe-circuit	230V/15A	
3	0159599	1	Circuit breaker Stromunterbrecher	Interruptor de circuito Coupe-circuit	230V/20A	
4	0159572	1	Terminal block Anschlussblock	Bloque terminal Borne serre-fils		
5	0155584	1	Hour meter Stundenzähler	Horometro Compteur horaire		
8	0110369	1	Circuit breaker Stromunterbrecher	Interruptor de circuito Coupe-circuit	230V/0,03A/25A	
9	0155674	1	Generator wiring harness Generatorkabelbaum	Conjunto de cables de generador Harnais de câbles de groupe électrogène		
10	0155788	1	Hour meter wire Stundenzählerkabel	Cable de horometro Câble de compteur horaire		
15	0160510	1	Wiring harness Kabelbaum	Conjunto de cables Harnais de câbles électriques		
16	0160535	1	Control panel Schalttafel	Tablero de mando Tableau de commande	230V	
31	0155592	2	Strain relief Zugentlastung	Alivio de esfuerzos Effort à la décharge	3/4in NPT	
32	0159602	1	Strap Band	Correa Ruban		
33	0159630	1	Plug Stopfen	Tapón Bouchon		
34	0159631	1	Plug Stopfen	Tapón Bouchon		
51	0159583	1	Plug Stopfen	Tapón Bouchon		
52	0160511	1	Circuit breaker Stromunterbrecher	Interruptor de circuito Coupe-circuit	25A	
60	0111009	4	Capacitor Kondensator	Condensador Condensateur	50Hz/230V	



wc_ex0009311100_9

Ref. Pos.	Part No. Artikel Nr.	Qty. St.	Description Beschreibung	Descripción Description	Measurement./Abm.	Norm
					Torque/Drehm.	Sealant Schmierstoff
1	0155589	1	Cover Deckel	Tapa Couvercle		
2	0159584	1	Wire Kabel	Alambre Câble		
3	0155592	7	Strain relief Zugentlastung	Alivio de esfuerzos Effort à la décharge	3/4in NPT	
4	0155593	1	Box Kasten	Caja Boîte	5 x 12in NPT	
5	0155594	8	Strain relief Zugentlastung	Alivio de esfuerzos Effort à la décharge	1/2in NPT	
7	0160512	4	Cable-long Kabel (lang)	Cable (largo) Câble (long)		
8	0159715	1	Box Kasten	Caja Boîte		

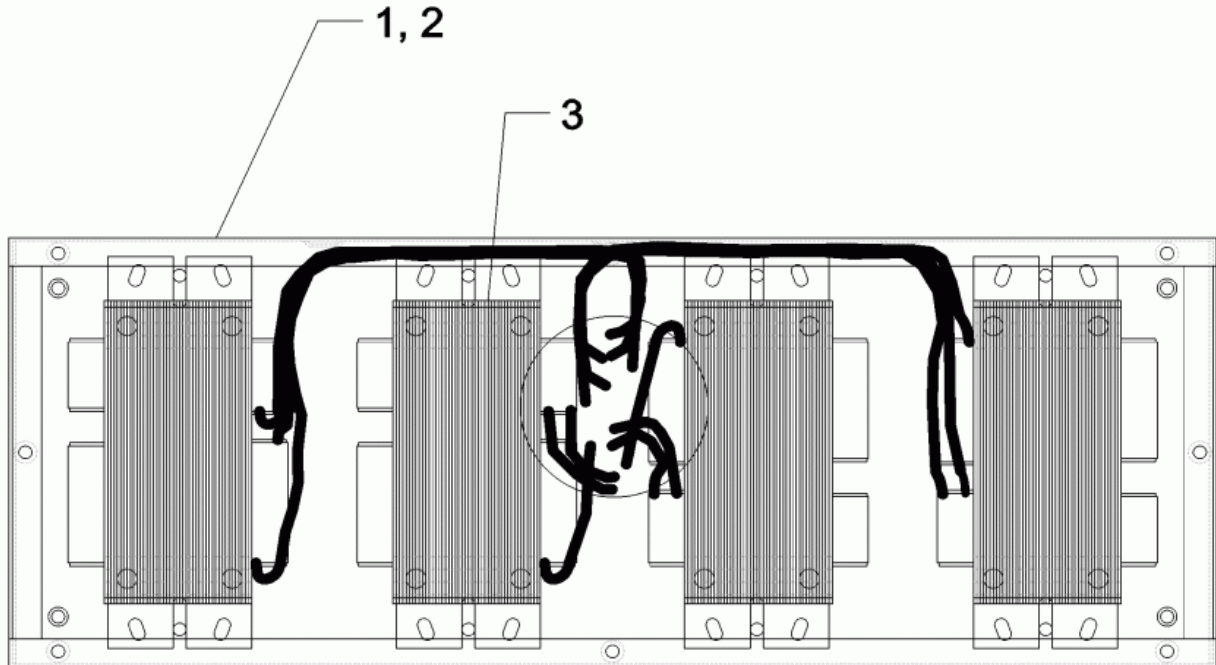


wc_ex0009375100_10

Ref. Pos.	Part No. Artikel Nr.	Qty. St.	Description Beschreibung	Descripción Description	Measurem./Abm.	Norm
					Torque/Drehm.	Sealant Schmierstoff
1	0160437	2	Stud Gewindebolzen	Perno prisionero Boulon		
2	0160438	1	Locknut Sicherungsmutter	Contratuerca Contre-écrou		
3	0159715	1	Box Kasten	Caja Boîte		
4	0160439	8	Locknut Sicherungsmutter	Contratuerca Contre-écrou		
5	0160440	1	Knob Griff	Empuñadura Poignée		
6	0159718	8	Screw w/lockwasher Schraube mit Federring	Tornillo con arandela elástica Vis avec rondelle de ressort		
7	0159719	1	Receptacle (socket) Steckdose	Tomacorriente Prise de courant		
8	0160441	2	Screw Schraube	Tornillo Vis		
10	0160442	2	Screw Schraube	Tornillo Vis		
11	0159723	2	Washer Scheibe	Arandela Rondelle		
12	0159724	1	Handle-light aim Handgriff für das Richten der Lampen	Manija para apuntar las lámparas Poignée pour pointer les lampes		
13	0159725	2	Washer-flat Unterlegscheibe	Arandela plana Rondelle		
14	0159726	2	Washer-flat Unterlegscheibe	Arandela plana Rondelle		
15	0159727	1	Heatshield Wärmeschutz	Protección calorifuga Protecteur thermique		
16	0159728	2	Ring w/adjusting clamp Ring mit Justierschelle	Anillo con abrazadera de ajuste Anneau avec agrafe d'ajustage		
17	0159729	1	Bracket Konsole	Soporte Support		
18	0160176	1	Lens w/gasket Linse mit Dichtung	Lentes con junta Lentille avec joint		
19	0160179	1	Light assembly Lampe kpl.	Lámpara compl. Lampe compl.		
20	0160191	1	Light Lampe	Lámpara Lampe		
21	0160514	1	Cable assembly Kabel kpl.	Cable compl. Câble compl.		
22	0160443	1	Yoke Gabel	Horquilla Extrémité à chape		

Ballast
Ballast
Lastre
Matériau de ballast

LTC 4L

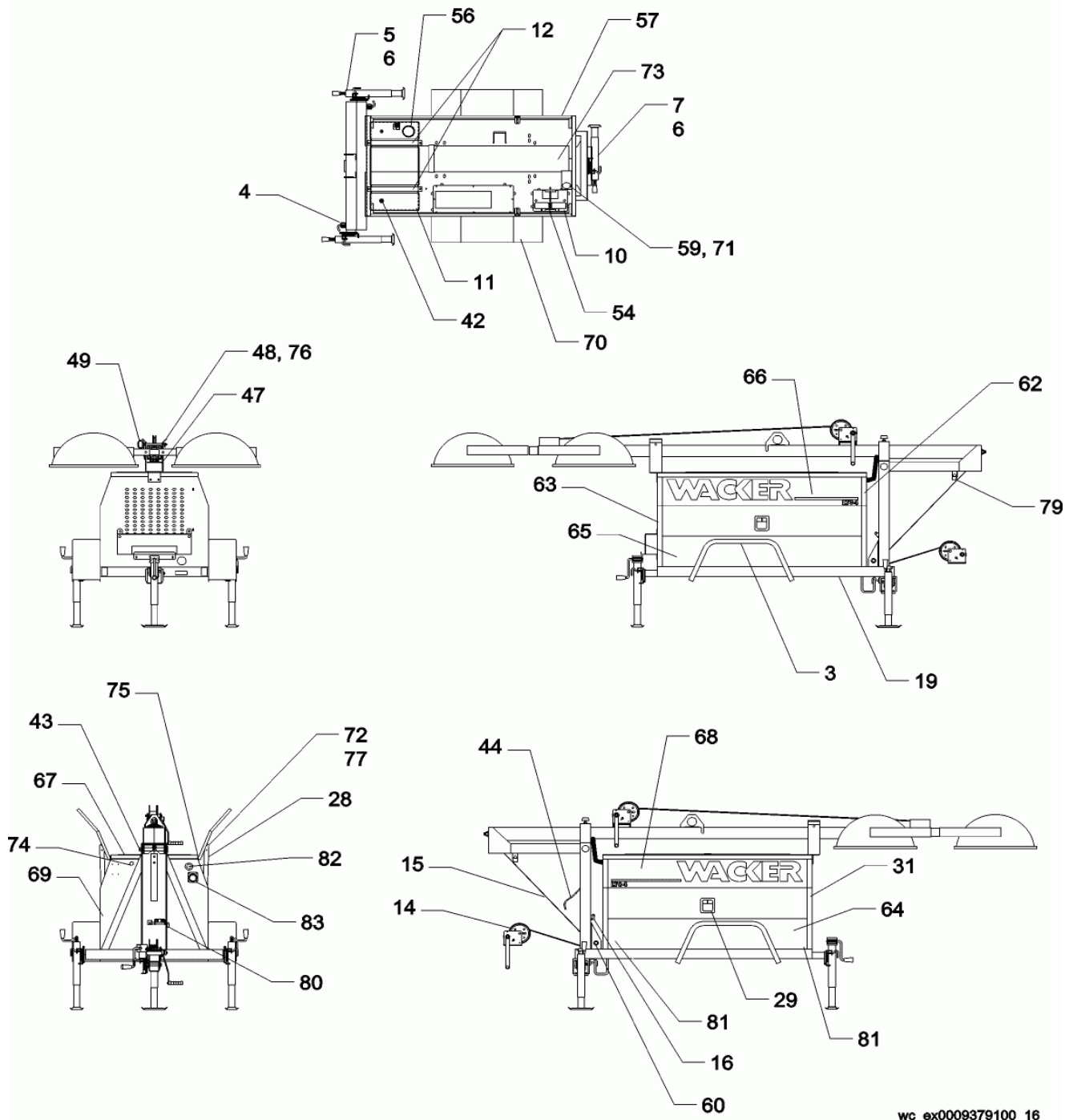


wc_ex0009375100_11

Ref. Pos.	Part No. Artikel Nr.	Qty. St.	Description Beschreibung	Descripción Description	Measurement./Abm.	Norm
					Torque/Drehm.	Sealant Schmierstoff
1	0160177	1	Cover Deckel	Tapa Couvercle		
2	0159709	1	Box Kasten	Caja Boîte		
3	0160450	4	Transformer Transformator	Transformador Transformateur	230V,50Hz	

Trailer Assembly
 Anhängerfahrzeug kpl.
 Carro de Remolque Compl.
 Remorque Compl.

LTC 4L

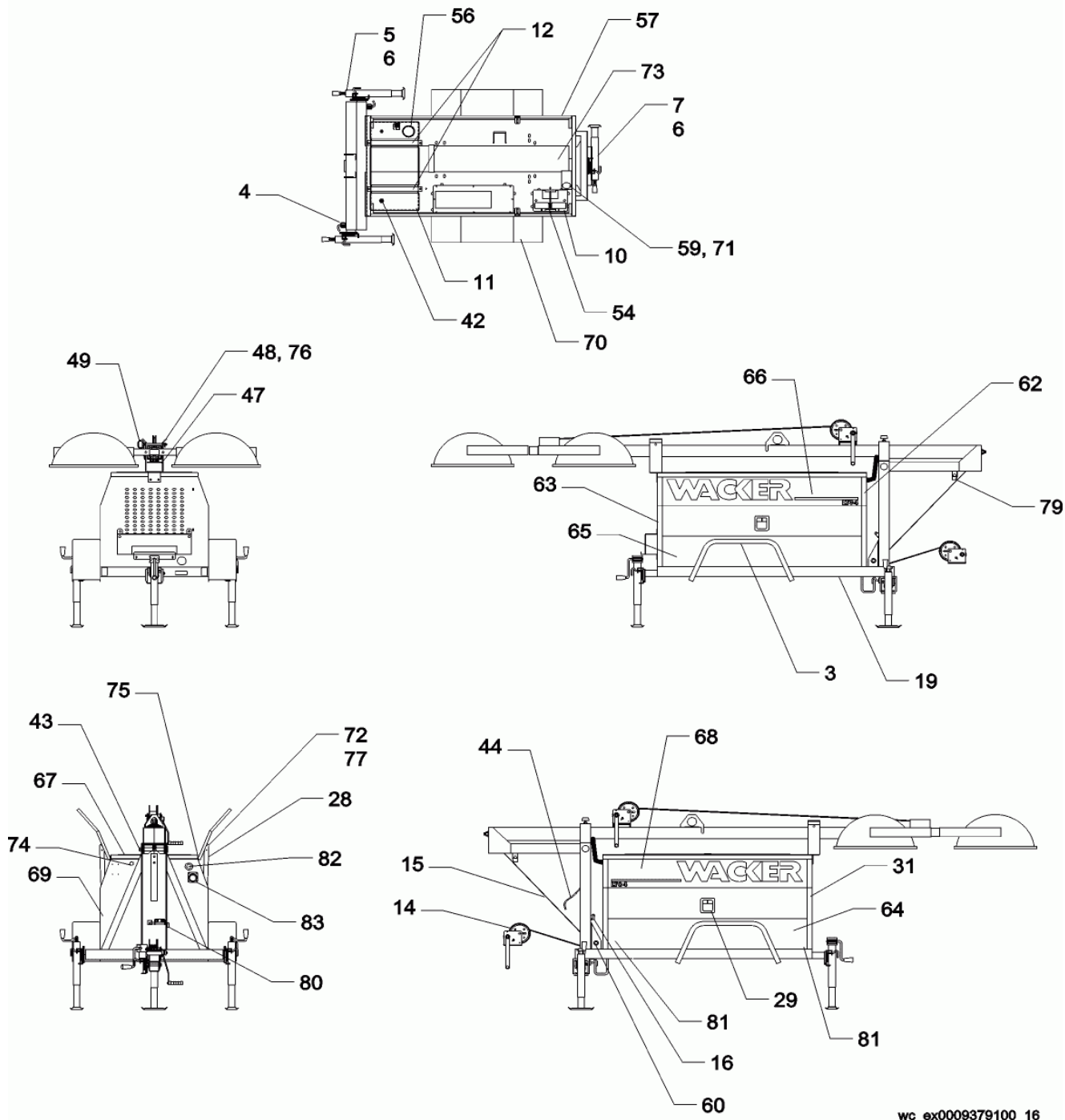


wc_ex0009379100_16

Ref. Pos.	Part No. Artikel Nr.	Qty. St.	Description Beschreibung	Descripción Description	Measur./Abm.	Norm
					Torque/Drehm.	Sealant Schmierstoff
3	0155633	2	Fender Kotflügel	Guardafango Garde-boue		
4	0155634	2	Kit Satz	Juego Jeu		
5	0159574	2	Jack Wagenheber	Gato Cric		
6	0155636	3	Ring Ring	Anillo Anneau		
7	0159577	1	Jack Wagenheber	Gato Cric		
10	0155639	1	Battery Batterie	Batería Batterie	12VDC	
11	0159611	1	Tank-fuel Kraftstofftank	Tanque de combustible Réservoir de carburant		
12	0159594	2	Strap Band	Correa Ruban		
14	0155644	1	Winch-manual Handhebewinde	Sistema de cabrestante manual Treuil manuel		
15	0155645	1	Cable assembly Kabel kpl.	Cable compl. Câble compl.	1/4in x 16ft	
16	0155646	1	Latch Verriegelung	Aldaba Loquet		
19	0160515	1	Frame Rahmen	Chasis Châssis		
27	0159575	4	Shockmount Puffer	Amortiguador Silentbloc		
28	0159600	4	Door prop Türstütze	Apoyo de puerta Appui de porte		
29	0159581	2	Door latch Türverriegelung	Aldaba de puerta Loquet de porte		
31	0160394	1	Tube Rohr	Tubo Tube		
42	0155676	1	Fuel tank lift tube Kraftstofftanksaugrohr	Tubo aspirante del depósito de combustible Tube d'aspiration du réservoir à essence		
43	0159576	1	Pin Stift	Pasador Goupille		
44	0159615	1	Spring Feder	Resorte Ressort		
47	0160395	1	Bracket Konsole	Soporte Support		
48	0155667	1	Tower cradle bumper Stoßfänger	Tope de horquilla de la torre Parechocs de berceau de la tour		
49	0155668	1	Pin Stift	Pasador Goupille		
54	0160396	1	Mount Konsole	Ménsula Console		
56	0160413	1	Cap-fuel tank Kraftstofftankdeckel	Tapa del tanque de combustible Chapeau de réservoir à essence		

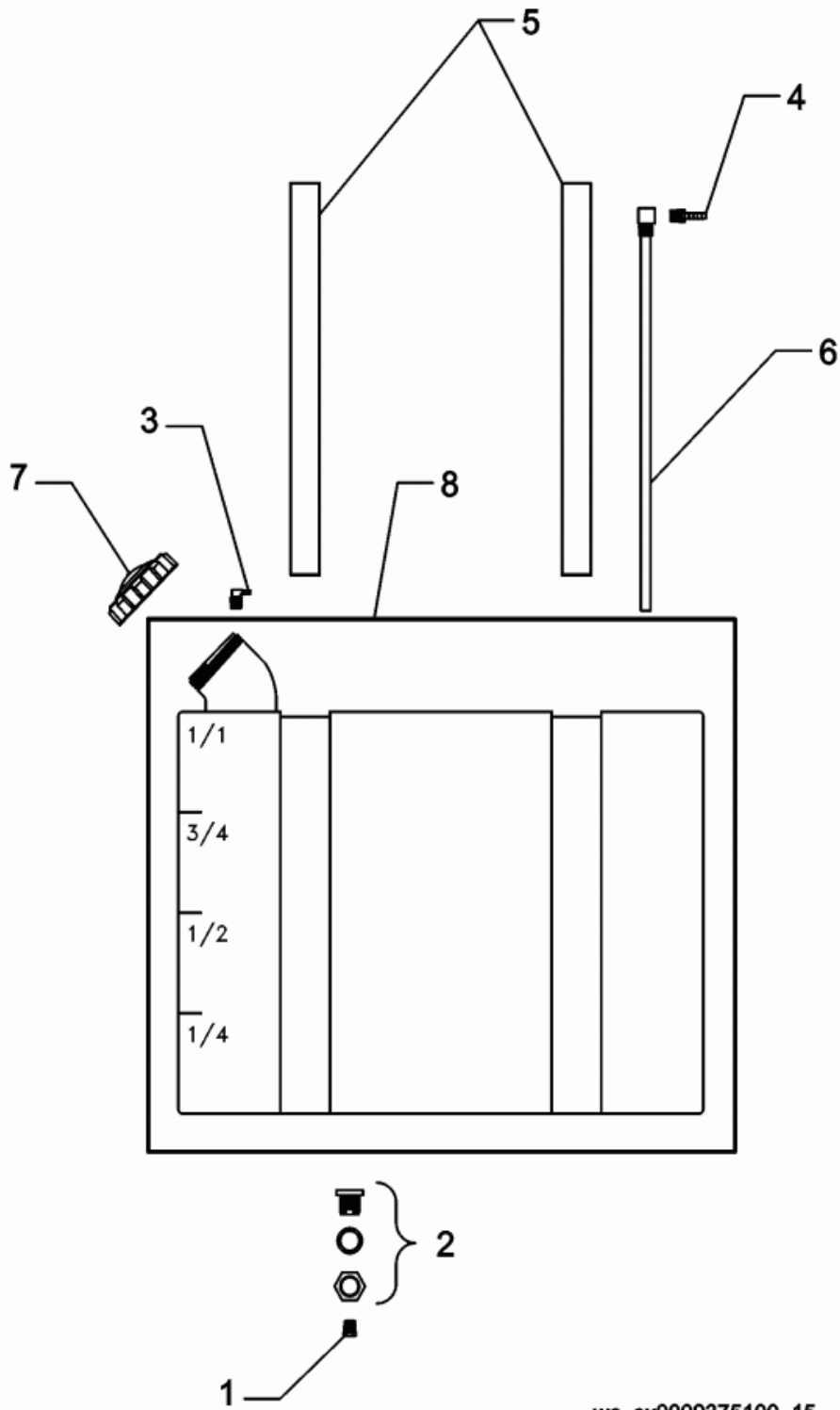
Trailer Assembly
 Anhängerfahrzeug kpl.
 Carro de Remolque Compl.
 Remorque Compl.

LTC 4L



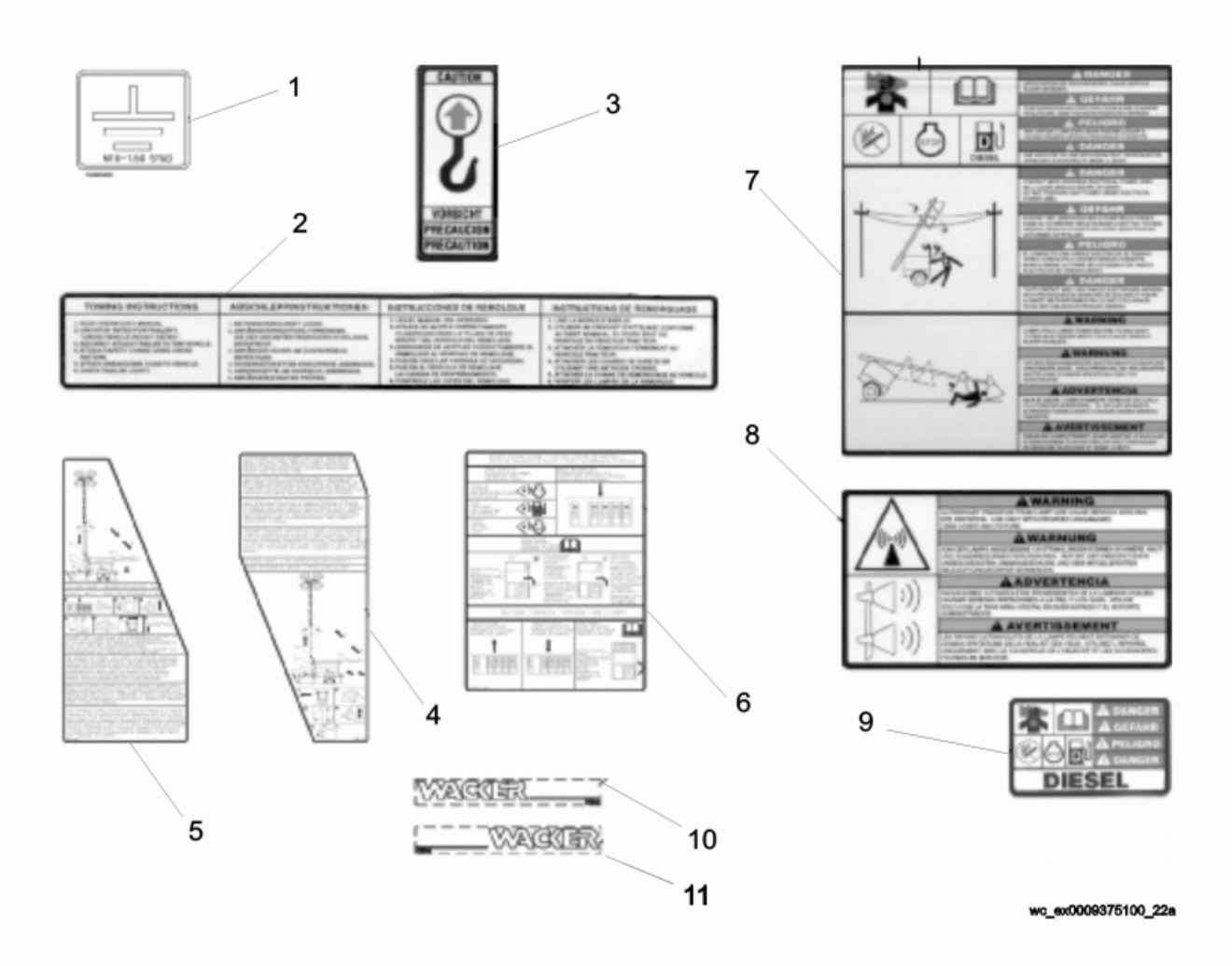
wc_ex0009379100_16

Ref. Pos.	Part No. Artikel Nr.	Qty. St.	Description Beschreibung	Descripción Description	Measurement/Abm.	Norm
					Torque/Drehm.	Sealant Schmierstoff
57	0156322	1	Wiring harness-trailer lights Kabelbaum für Anhängerlampen	Conjunto de cables para lámparas del remolque Harnais de câbles électriques pour lampes de la remorque		
59	0155810	1	Bottle Flasche	Botella Bouteille		
60	0155532	1	Pulley Scheibe	Polea Poulie		
62	0160516	1	Front panel Blechtafel vorne	Panel delantero Tableau de front		
63	0160517	1	Rear panel Blechtafel hinten	Panel trasero Tableau d'arrière		
64	0159590	1	Left side panel Blechtafel links	Panel izquierdo Tableau à gauche		
65	0159589	1	Right side panel Blechtafel rechts	Panel derecho Tableau à droite		
66	0159593	1	Door assembly, right Tür kpl., rechts	Puerta derecha compl. Porte à droite compl.		
67	0159587	1	Panel Panel	Panel Tableau		
68	0159592	1	Door assembly, left Tür kpl., links	Puerta izquierda compl. Porte à gauche compl.		
69	0160452	2	Retainer Halter	Retenedor Arrêtoir		
70	0160453	2	Door latch Türverriegelung	Aldaba de puerta Loquet de porte		
71	0160454	1	Bracket Konsole	Soporte Support		
72	0160455	2	Bracket Konsole	Soporte Support		
73	0155663	1	Plug Stopfen	Tapón Bouchon		
74	0155592	1	Strain relief Zugentlastung	Alivio de esfuerzos Effort à la décharge	3/4in NPT	
75	0160456	2	Hinge Scharnier	Bisagra Charnière		
76	0160457	1	Pin Stift	Pasador Goupille		
77	0160458	2	Spring Feder	Resorte Ressort		
79	0160449	1	Latch Verriegelung	Aldaba Loquet		
80	0155530	1	Pin Stift	Pasador Goupille		
81	0160518	2	Plug Stopfen	Tapón Bouchon		
82	0160536	1	Switch-emergency Notschalter	Interruptor de emergencia Interrupteur d'urgence		
83	0160538	1	Receptacle Steckdose	Tomacorriente Prise de courant	230V	



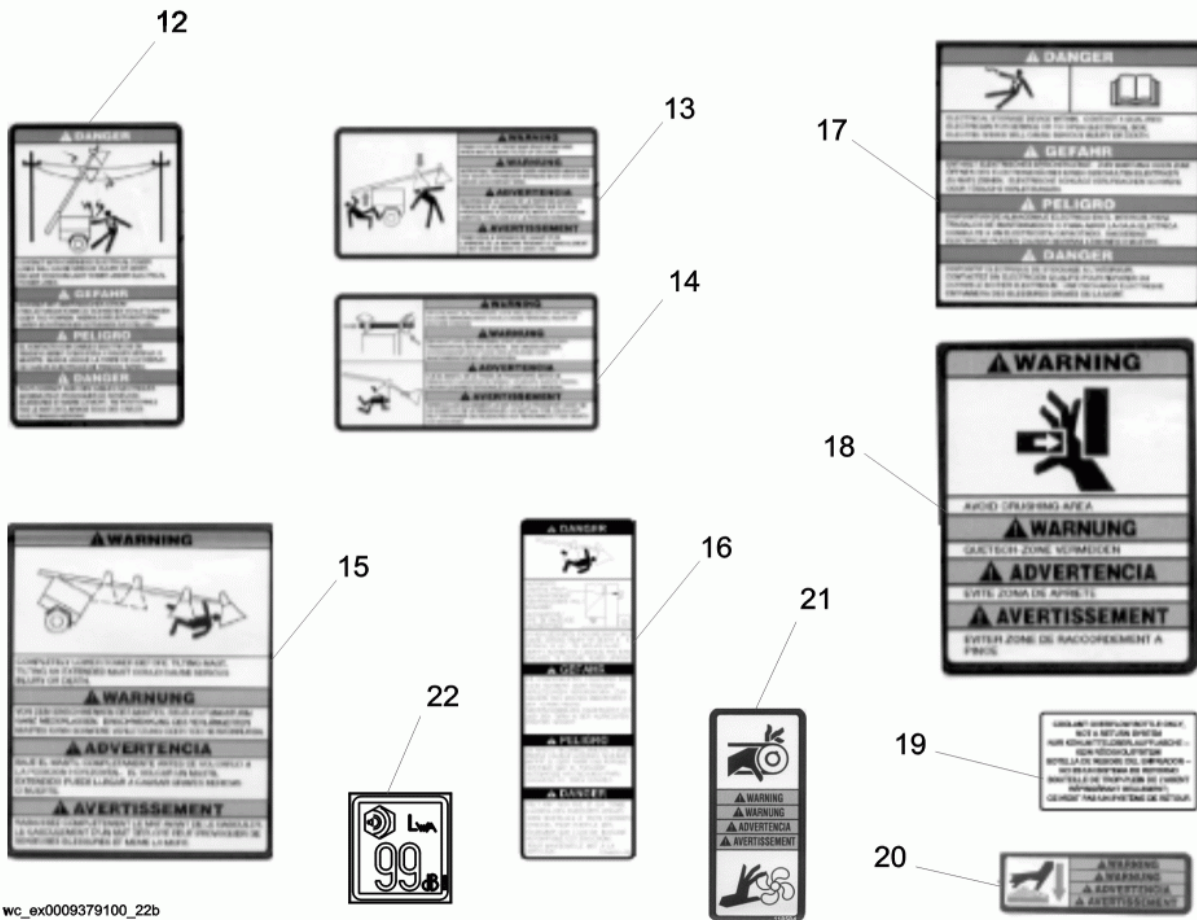
wc_ex0009375100_15

Ref. Pos.	Part No. Artikel Nr.	Qty. St.	Description Beschreibung	Descripción Description	Measurement./Abm.	Norm
					Torque/Drehm.	Sealant Schmierstoff
1	0157212	1	Plug Stopfen	Tapón Bouchon	3/8	
2	0160420	1	Fitting Verschraubung	Unión Raccord	1 x 3/8	
3	0157210	1	Fitting-elbow Rohrkrümmer	Codo Coude	1/4-3/16	
4	0160421	1	Fitting Verschraubung	Unión Raccord	1/4 NPT x 1/4	
5	0155806	2	Strap Band	Correa Ruban		
6	0155676	1	Fuel tank lift tube Kraftstofftanksaugrohr	Tube aspirante del depósito de combustible Tube d'aspiration du réservoir à essence		
7	0160413	1	Cap-fuel tank Kraftstofftankdeckel	Tapa del tanque de combustible Chapeau de réservoir à essence		
8	0159611	1	Tank-fuel Kraftstofftank	Tanque de combustible Réservoir de carburant		



wg_ex0009375100_22a

Ref. Pos.	Part No. Artikel Nr.	Qty. St.	Description Beschreibung	Descripción Description	Measurement./Abm.	Norm
					Torque/Drehm.	Sealant Schmierstoff
1	0159582	1	Label Aufkleber	Calcomania Autocollant		
2	0155815	1	Label-towing instructions Aufkleber-Abschleppinstruktionen	Calcomania-Instrucciones de remolque Autocollant-Instruccions de remorquage		
3	0155816	2	Label-lift hook Aufkleber - Haken-Krangelhänge	Calcomania - punto de izaje Autocollant - point de levage		
4	0159605	1	Label Aufkleber	Calcomania Autocollant		
5	0159606	1	Label Aufkleber	Calcomania Autocollant		
6	0159607	1	Label Aufkleber	Calcomania Autocollant		
7	0155824	1	Label-danger, asphyxiation Aufkleber-Erstickungsgefahr	Calcomania-Peligro de la asfixia Autocollant-Danger d'asphyxiation		
8	0155825	1	Label-warning, UV radiation Aufkleber-Warnung, Ultraviolettbestrahlung	Calcomania-Advertencia, Radiaciones ultravioletas Autocollant-Avertissement, Rayons ultraviolets		
9	0155826	1	Label - Use only diesel fuel Aufkleber - Nur Dieseldieselkraftstoff verwenden	Calcomania - Sólo use combustible diesel Autocollant - Carburant Diesel		
10	0155194	1	Label-Wacker Aufkleber-Wacker	Calcomania-Wacker Autocollant-Wacker		
11	0155193	1	Label-Wacker Aufkleber-Wacker	Calcomania-Wacker Autocollant-Wacker		



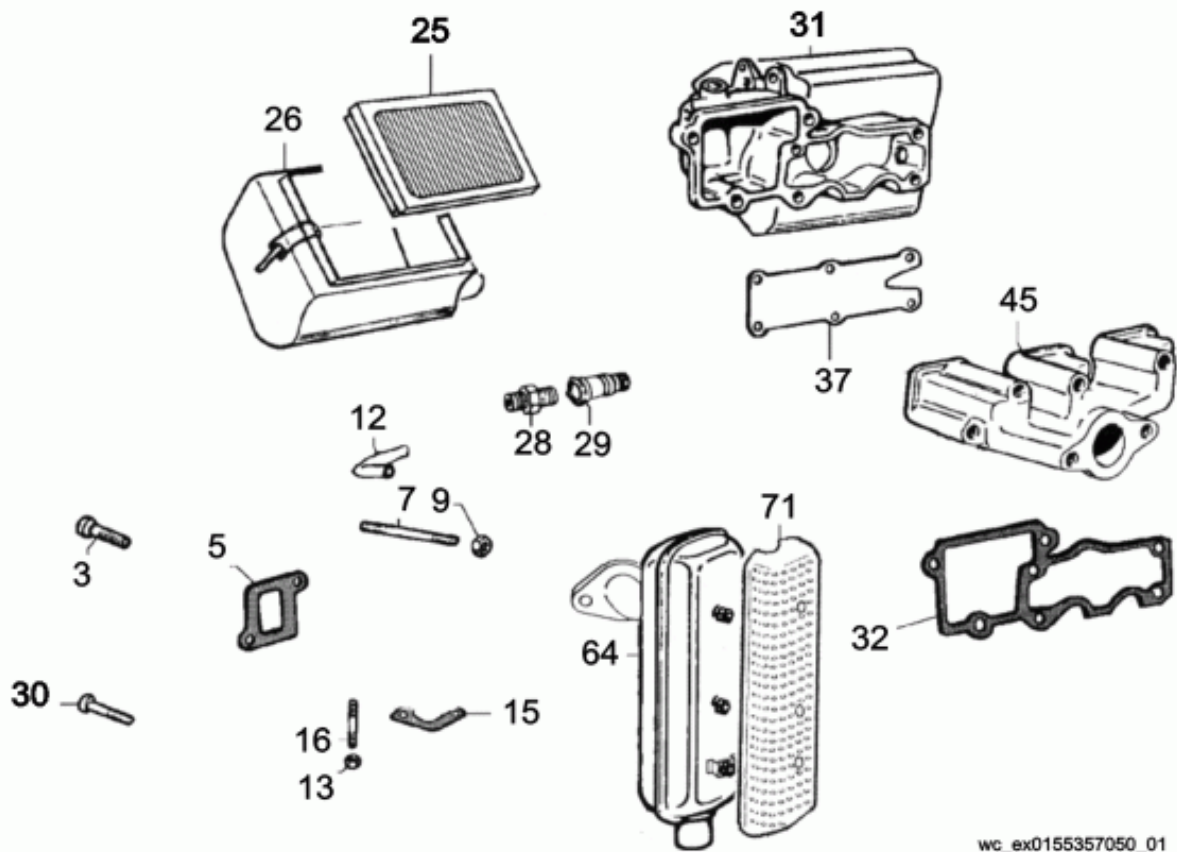
wc_ex0009379100_22b

Ref. Pos.	Part No. Artikel Nr.	Qty. St.	Description Beschreibung	Descripción Description	Measurement./Abm.	Norm
					Torque/Drehm.	Sealant Schmierstoff
12	0155819	1	Label Aufkleber	Calcomania Autocollant		
13	0155820	1	Label Aufkleber	Calcomania Autocollant		
14	0155821	1	Label Aufkleber	Calcomania Autocollant		
15	0155822	1	Label Aufkleber	Calcomania Autocollant		
16	0159608	1	Label Aufkleber	Calcomania Autocollant		
17	0155827	4	Label Aufkleber	Calcomania Autocollant		
18	0155828	2	Label Aufkleber	Calcomania Autocollant		
19	0160462	1	Label Aufkleber	Calcomania Autocollant		
20	0160521	1	Label Aufkleber	Calcomania Autocollant		
21	0160519	2	Label Aufkleber	Calcomania Autocollant		
22	0160520	1	Label Aufkleber	Calcomania Autocollant		

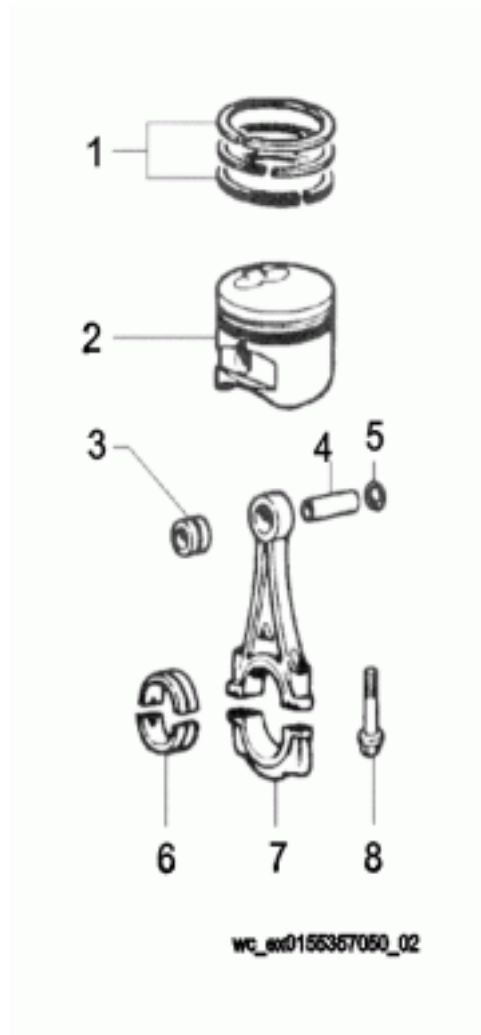
WACKER

**Engine-Lombardini
Lombardini-Motor
Motor Lombardini
Moteur Lombardini**

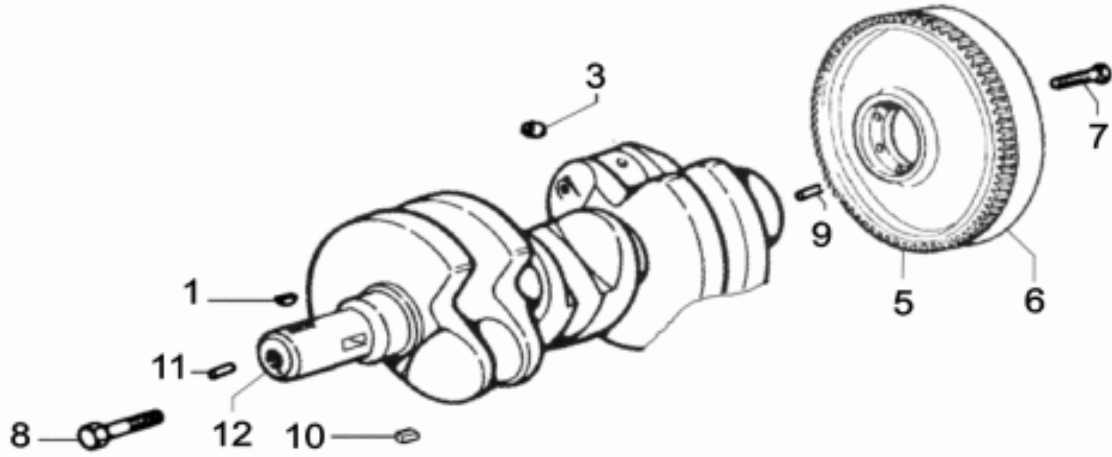




Ref. Pos.	Part No. Artikel Nr.	Qty. St.	Description Beschreibung	Descripción Description	Measurem./Abm.	Norm
					Torque/Drehm.	Sealant Schmierstoff
3	0159476	3	Screw Schraube	Tornillo Vis	M8 x 1.25 x 30	
5	0159290	3	Gasket Dichtung	Junta Joint		
7	0082267	6	Stud Gewindebolzen	Perno prisionero Boulon	M8 x 55	
9	0086331	6	Nut Mutter	Tuerca Écrou		
12	0160356	1	Pipe Rohr	Tubo Tube		
13	0086331	2	Nut Mutter	Tuerca Écrou		
15	0159295	1	Gasket-exhaust Auspuffdichtung	Junta de escape Joint d'échappement		
16	0160228	2	Stud Gewindebolzen	Perno prisionero Boulon	M8 x 22	
25	0155678	1	Air cleaner cartridge Luftfilterpatrone	Cartucho de filtro del aire Cartouche du filtre à air		
26	0155679	1	Cover-air cleaner Luftfilterdeckel	Tapa-filtro del aire Couvercle-filtre à air		
28	0160229	1	Pipe-union Abflussrohr	Tubo de salida Tube d'écoulement		
29	0155680	1	Clogging indicator Verstopfungsanzeiger	Indicador de obstrucción Indicateur de colmatage		
30	0084170	6	Screw Schraube	Tornillo Vis	M8 x 65	
31	0155681	1	Air filter support manifold Luftfilterkonsolerteiler	Distribuidor de soporte de filtro del aire Tubulure du support du filtre à air		
37	0082213	1	Panel Panel	Panel Tableau		
45	0155682	1	Exhaust manifold Auspuffkrümmer	Distribuidor de escape Collecteur d'échappement		
64	0155683	1	Exhaust muffler Auspufftopf	Silenciador de escape Silencieux		
71	0155684	1	Muffler guard Auspuffschutz	Protector de silenciador Protecteur de silencieux		

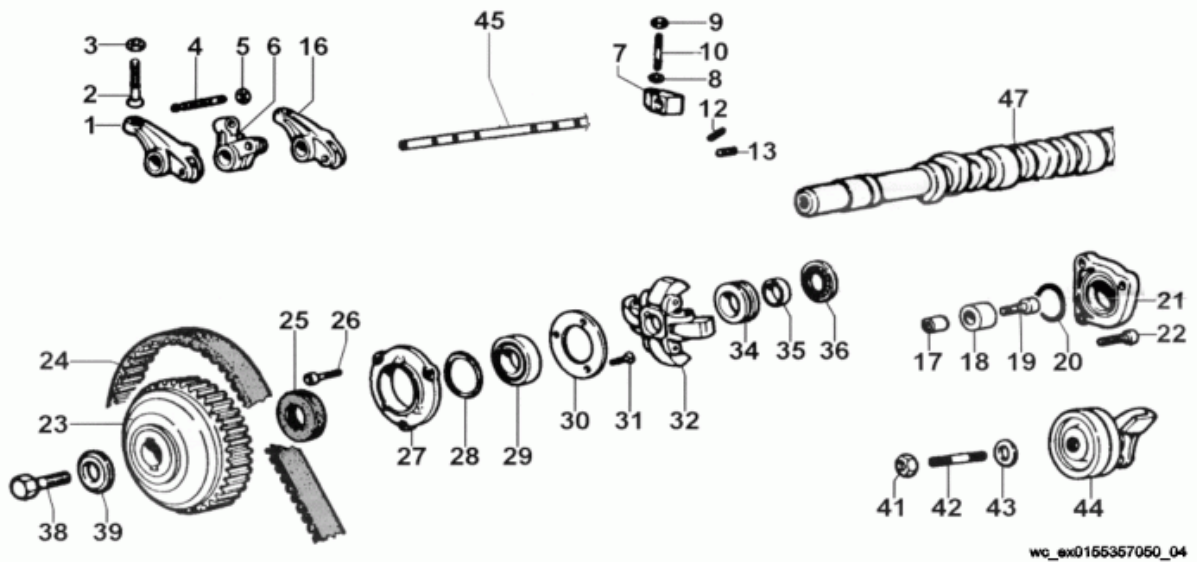


Ref. Pos.	Part No. Artikel Nr.	Qty. St.	Description Beschreibung	Descripción Description	Measurem./Abm.	Norm
					Torque/Drehm.	Sealant Schmierstoff
1	0160383	3	Set-rings (standard) Ringsatz (standard)	Juego de anillos (normal) Jeu de segments (standard)		
1	0160385	3	Set-rings Ringsatz	Juego de anillos Jeu de segments	1.00	
1	0160384	3	Set-rings Ringsatz	Juego de anillos Jeu de segments	.50	
2	0160375	3	Piston set Kolbensatz	Juego-pistón Jeu-piston		
2	0160376	3	Piston set Kolbensatz	Juego-pistón Jeu-piston	.50	
2	0160377	3	Piston set Kolbensatz	Juego-pistón Jeu-piston	1.00	
3	0160368	3	Bushing Buchse	Buje Douille		
4	0159444	3	Pin-piston Kolbenbolzen	Pasador de pistón Axe de piston		
5	0159244	6	Clip-retaining Halteclip	Presilla de retención Clé de serrage		
6	0155689	3	Big end bushing Kurbelwellenlager der Pleuelstangen	Buje de cabeza de la biela Coussinet de tête de bielle	STD.	
6	0155690	3	Big end bushing Kurbelwellenlager der Pleuelstangen	Buje de cabeza de la biela Coussinet de tête de bielle	-0.25	
6	0155691	3	Big end bushing Kurbelwellenlager der Pleuelstangen	Buje de cabeza de la biela Coussinet de tête de bielle	-0.50	
7	0160367	3	Connecting rod Pleuel	Biela Bielle		
8	0084175	6	Screw Schraube	Tornillo Vis		

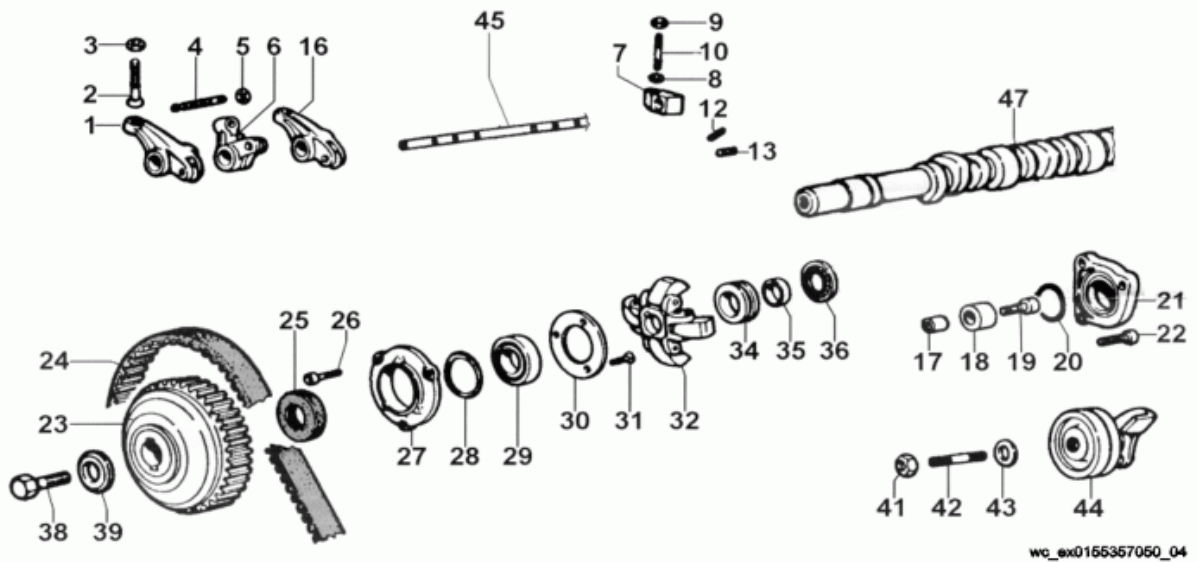


wc_ax0155357050_03

Ref. Pos.	Part No. Artikel Nr.	Qty. St.	Description Beschreibung	Descripción Description	Measurem./Abm.	Norm
					Torque/Drehm.	Sealant Schmierstoff
1	0159260	1	Woodruff key Woodruffkeil	Chaveta Woodruff Clavette Woodruff		
3	0159454	3	Plug Stopfen	Tapón Bouchon		
5	0155693	1	Gear-crown Zahnkranz	Corona dentada Couronne à denture		
6	0155694	1	Flywheel assembly Schwungrad kpl.	Volante compl. Volant compl.		
7	0160188	5	Bolt Bolzen	Perno Boulon	M10 x 35	
8	0126935	1	Bolt Bolzen	Perno Boulon	M6 x 1.5	
9	0159356	1	Pin Stift	Pasador Goupille		
10	0159261	1	Key (square) Keil	Chaveta Clavette	MM8	
11	0159357	1	Pin Stift	Pasador Goupille		
12	0160365	1	Crankshaft Kurbelwelle	Cigüeñal Vilebrequin		



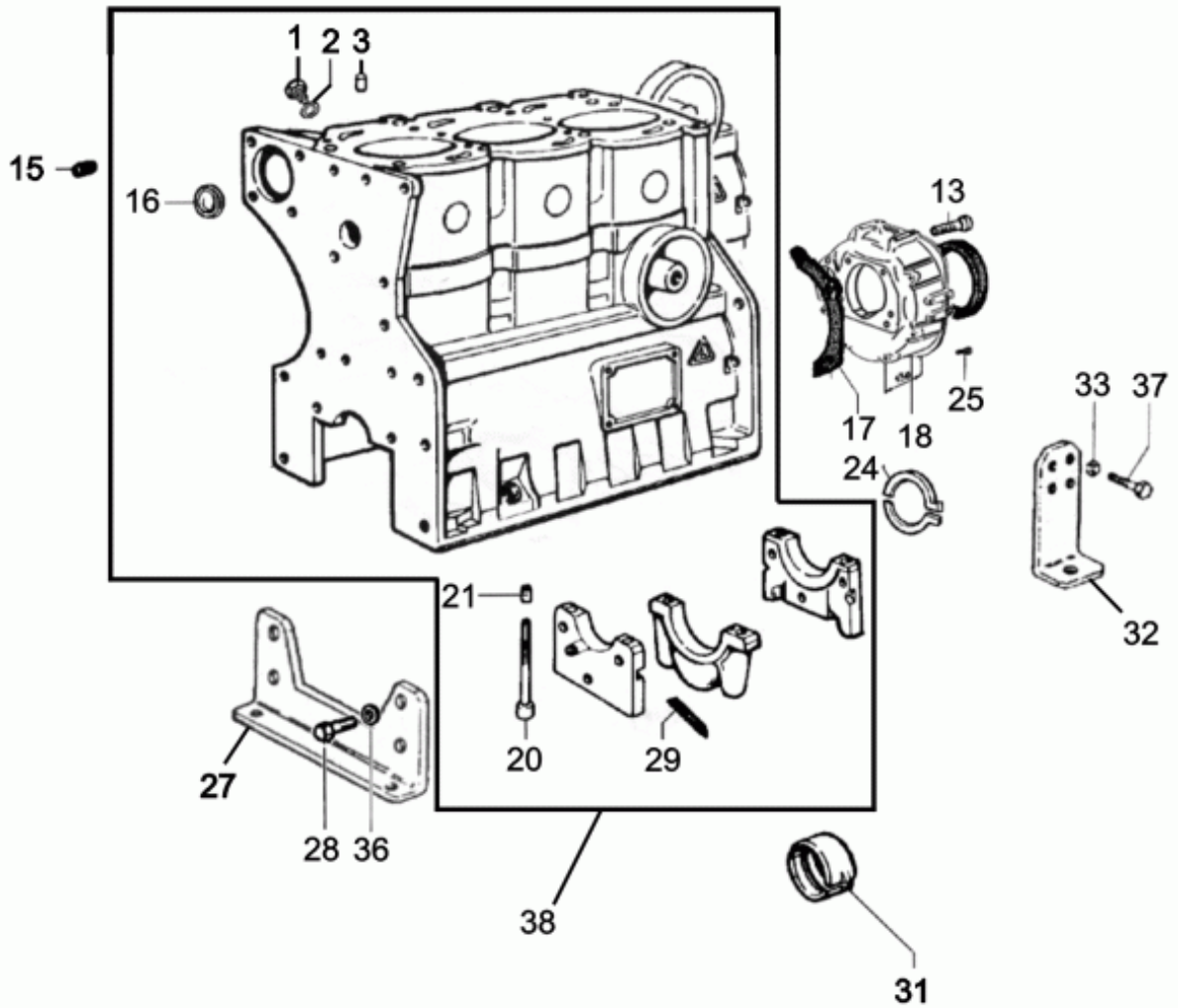
Ref. Pos.	Part No. Artikel Nr.	Qty. St.	Description Beschreibung	Descripción Description	Measurem./Abm.	Norm
					Torque/Drehm.	Sealant Schmierstoff
1	0159248	3	Rocker arm Kipphebel	Balancín Culbuteur		
1	0155696	1	Rocker arm assembly Kipphebel kpl.	Balancín compl. Culbuteur compl.		
2	0159482	6	Screw Schraube	Tornillo Vis		
3	0159272	6	Nut Mutter	Tuerca Écrou		
4	0159483	3	Stud Gewindebolzen	Perno prisionero Boulon		
5	0159275	3	Nut Mutter	Tuerca Écrou		
6	0159249	3	Injector rocker Einspritzkipphebel	Balancín inyector Culbuteur d'injection		
7	0159447	4	Shaft support Kipphebelbolzenkonsole	Soporte del eje de balancín Support de l'arbre de bascule		
8	0159350	4	Washer Scheibe	Arandela Rondelle		
9	0159274	4	Plug Stopfen	Tapón Bouchon		
10	0159333	4	Stud Gewindebolzen	Perno prisionero Boulon		
12	0159443	1	Pin Stift	Pasador Goupille		
13	0159456	2	Plug Stopfen	Tapón Bouchon		
16	0159248	3	Rocker arm Kipphebel	Balancín Culbuteur		
17	0159257	1	Sleeve Hülse	Manguito Douille		
18	0159279	1	Cam-injector Einspritznocken	Leva inyectora Came d'injection	STD	
19	0159472	1	Screw Schraube	Tornillo Vis		
20	0159234	1	Seal-oil Öldichtung	Empaque de aceite Joint d'huile		
21	0159282	1	Flange Flansch	Brida Collerette		
22	0159468	3	Screw Schraube	Tornillo Vis	M6 x 1 x 20	
23	0159338	1	Pulley-drive, w/key Losscheibe mit Keil	Rodillo loco con chaveta Poulie folle avec clavette		
24	0155697	1	Timing belt Synchronriemen	Correa de sincronización Courroie de synchronisation		
25	0159240	1	Lip seal Lippendichtung	Retén labial Joint à lèvres		
26	0159467	3	Screw Schraube	Tornillo Vis	M6 x 1 x 16	
27	0159265	1	Cover Deckel	Tapa Couvercle		



Ref. Pos.	Part No. Artikel Nr.	Qty. St.	Description Beschreibung	Descripción Description	Measurem./Abm.	Norm
					Torque/Drehm.	Sealant Schmierstoff
28	0159239	1	O-Ring O-Ring	Anillo-O Joint torique		
29	0159267	1	Bearing-ball Kugellager	Rodamiento de bolas Roulement à billes		
30	0159324	1	Plate Platte	Placa Plaque		
31	0159478	3	Screw Schraube	Tornillo Vis	M8 x 1 x 16	
32	0155698	1	Speed governor Drehzahlregler	Regulador de velocidad Régulateur de vitesse		
34	0159310	1	Sleeve Hülse	Manguito Douille		
35	0159251	1	Sleeve Hülse	Manguito Douille		
36	0159269	1	Bearing Lager	Rodamiento Roulement		
38	0159481	1	Screw Schraube	Tornillo Vis		
39	0159349	1	Washer Scheibe	Arandela Rondelle		
41	0159274	1	Plug Stopfen	Tapón Bouchon		
42	0159334	1	Stud Gewindebolzen	Perno prisionero Boulon		
43	0159344	1	Washer Scheibe	Arandela Rondelle		
44	0159284	1	Pulley Scheibe	Polea Poulie		
45	0160218	1	Rocker arm shaft Kipphebelwelle	Eje del balancín Arbre du culbuteur		
47	0155699	1	Camshaft Nockenwelle	Arbol de levas Arbre à cames		

Crankcase Assembly
Kurbelgehäuse Komplet
Caja de Manivela Completa
Boîte de Manivelle Complète

LTC 4L

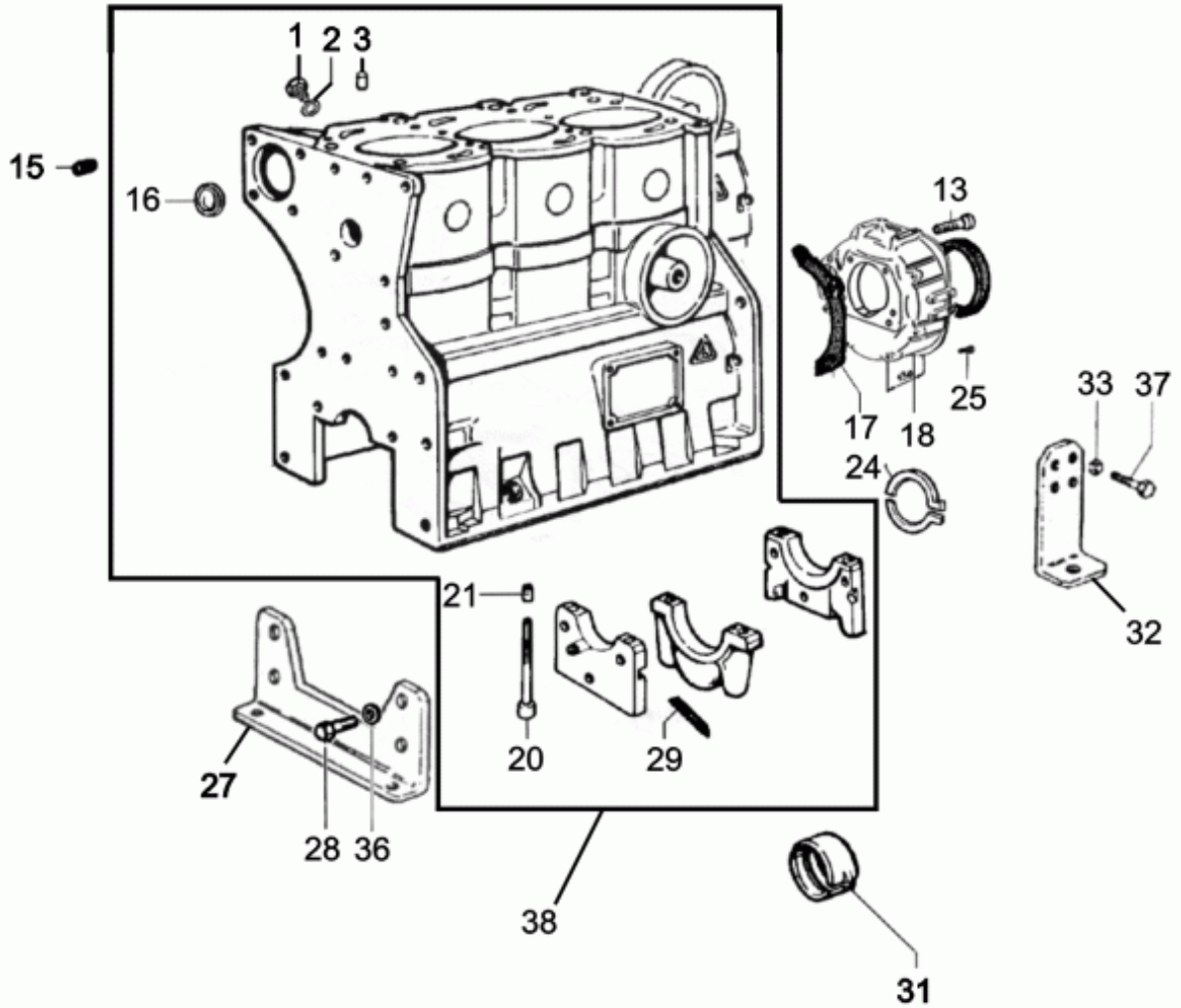


wc_ex0155357050_05

Ref. Pos.	Part No. Artikel Nr.	Qty. St.	Description Beschreibung	Descripción Description	Measurem./Abm.	Norm
					Torque/Drehm.	Sealant Schmierstoff
1	0082331	1	Plug (threaded) Schraubverschluss	Tapón roscado Bouchon		
2	0082184	1	Washer-copper Kupferscheibe	Arandela de cobre Rondelle en cuivre		
3	0159257	2	Sleeve Hülse	Manguito Douille		
13	0159467	6	Screw Schraube	Tornillo Vis	M6 x 1 x 16	
15	0082363	1	Screw Schraube	Tornillo Vis		
16	0082335	6	Plug (threaded) Schraubverschluss	Tapón roscado Bouchon		
17	0159296	1	Gasket Dichtung	Junta Joint		
18	0160175	1	Flange Flansch	Brida Collerette		
19	0103314	1	Seal-ring Dichtungsring	Anillo sellador Rondelle à étancher		
20	0159480	8	Screw Schraube	Tornillo Vis		
21	0159257	8	Sleeve Hülse	Manguito Douille		
24	0159486	5	Washer-thrust Druckscheibe	Arandela de presión Rondelle de facette	STD.	
24	0159487	5	Washer-thrust Druckscheibe	Arandela de presión Rondelle de facette	.10	
24	0159488	2	Washer-thrust Druckscheibe	Arandela de presión Rondelle de facette	.20	
25	0159360	2	Pin-dowel Paßstift	Espiga Cheville		
27	0160225	1	Mount-front Konsole (vorne)	Ménsula (delantera) Console d'avant		
28	0160189	2	Bolt Bolzen	Perno Boulon	M12 x 1,75 x 25	
29	0159288	4	Gasket Dichtung	Junta Joint		
31	0155702	4	Bearing Lager	Rodamiento Roulement	STD.	
31	0155704	4	Bearing Lager	Rodamiento Roulement	-0.50	
31	0155703	4	Bearing Lager	Rodamiento Roulement	-0.25	
32	0160226	2	Mount-rear Konsole (hinten)	Ménsula (trasera) Console d'arrière		
33	0160236	8	Washer Scheibe	Arandela Rondelle		
36	0160236	2	Washer Scheibe	Arandela Rondelle		
37	0160190	8	Bolt Bolzen	Perno Boulon	M8 x 1,25 x 20	

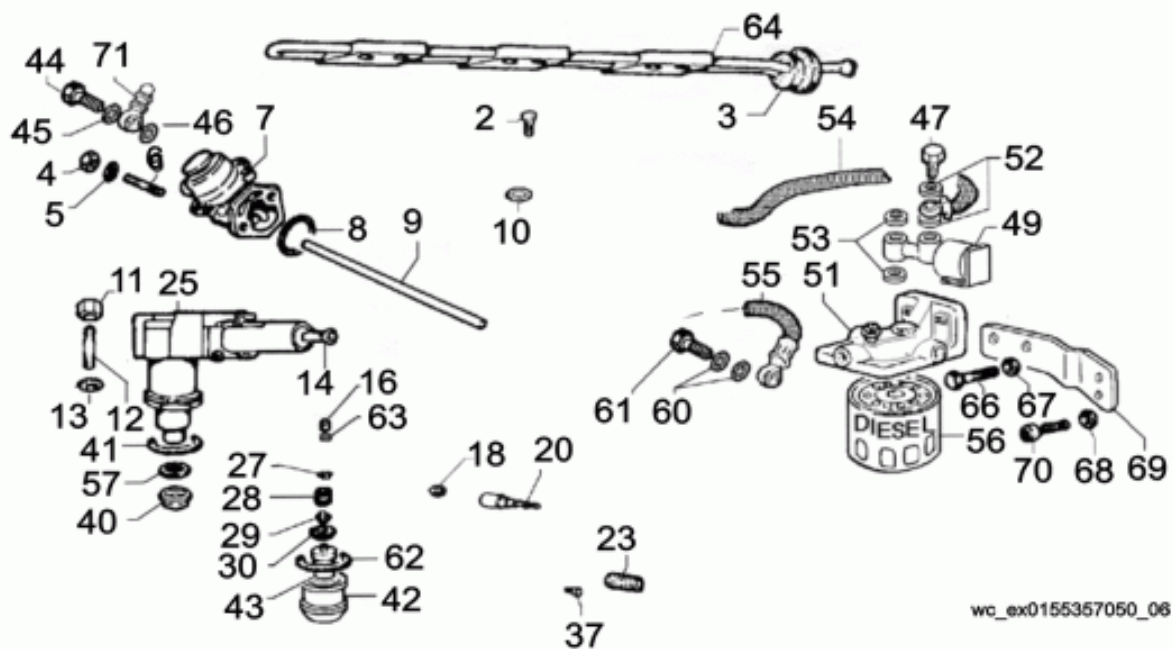
Crankcase Assembly
Kurbelgehäuse Komplet
Caja de Manivela Completa
Boîte de Manivelle Complète

LTC 4L

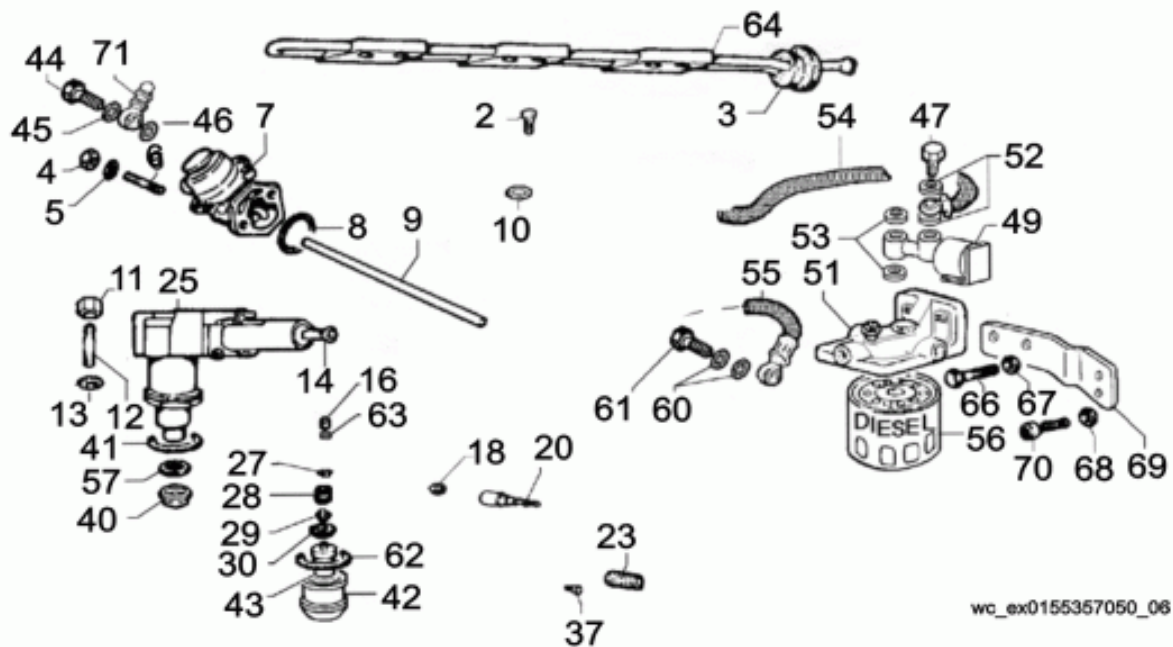


wc_ex0155357050_05

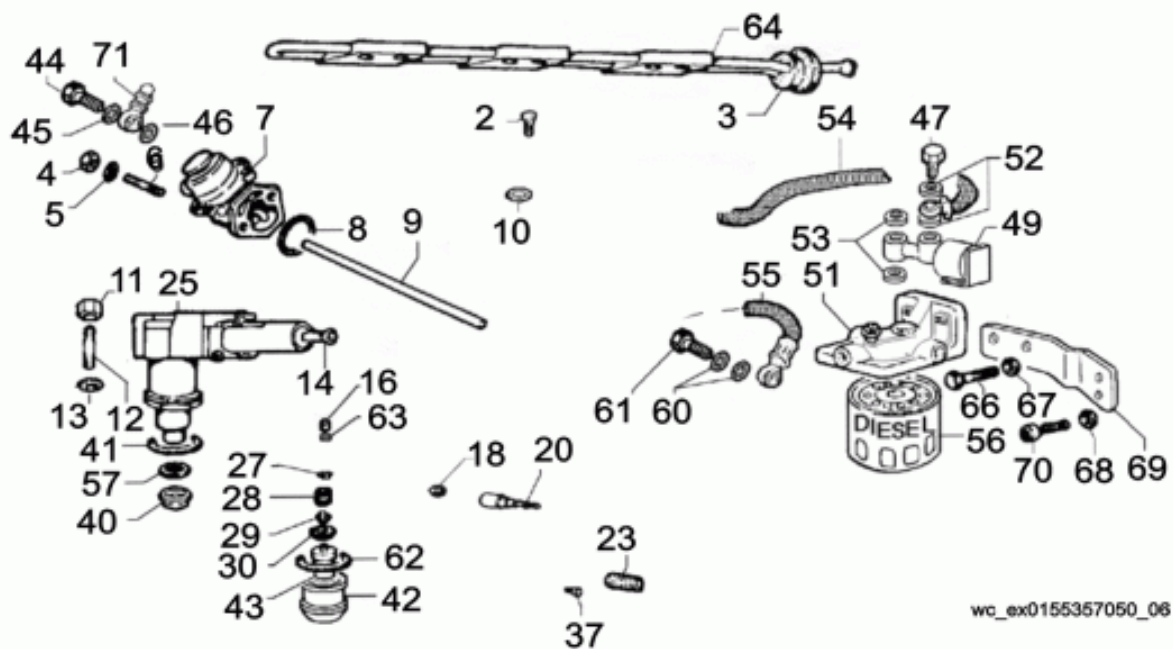
Ref. Pos.	Part No. Artikel Nr.	Qty. St.	Description Beschreibung	Descripción Description	Measurem./Abm.	Norm
					Torque/Drehm.	Sealant Schmierstoff
38	0160366	1	Crankcase Kurbelgehäuse	Cárter Carter		



Ref. Pos.	Part No. Artikel Nr.	Qty. St.	Description Beschreibung	Descripción Description	Measurem./Abm.	Norm
					Torque/Drehm.	Sealant Schmierstoff
2	0159473	6	Screw Schraube	Tornillo Vis		
3	0160209	1	Seal Dichtung	Empaque Joint		
4	0063700	2	Nut-flange Flanschmutter	Tuerca de reborde Ecrou de bride		
5	0082285	2	Washer Scheibe	Arandela Rondelle		
6	0084119	2	Stud Gewindebolzen	Perno prisionero Boulon		
7	0155706	1	Pump-fuel Kraftstoffpumpe	Bomba de combustible Pompe à essence		
8	0110759	1	O-Ring O-Ring	Anillo-O Joint torique		
9	0159339	1	Rod Stange	Varilla Tringle		
10	0159237	6	O-Ring O-Ring	Anillo-O Joint torique	M9.25 x 1.78	
11	0082140	6	Nut Mutter	Tuerca Écrou	M8	
12	0159332	6	Stud Gewindebolzen	Perno prisionero Boulon		
13	0082285	6	Washer Scheibe	Arandela Rondelle		
14	0159246	3	Push rod (valve lifter) Stoßstange	Levantaválvula Pousoir de soupape		
16	0160391	3	Check valve Rückschlagventil	Válvula checadora Clapet de non-retour		
18	0155707	3	Valve-fuel Kraftstoffhahn	Grifo de combustible Robinet de carburant		
20	0160378	3	Plunger Plunger	Émbolo de inyección Plongeur		
23	0159317	3	Spring Feder	Resorte Ressort		
25	0160379	3	Pump-injection Einspritzpumpe	Bomba inyectora Pompe d'injection		
27	0160332	3	Spacer Abstandsstück	Espaciador Pièce d'écartement	2,00	
27	0160335	3	Spacer Abstandsstück	Espaciador Pièce d'écartement	1,70	
27	0160340	3	Spacer Abstandsstück	Espaciador Pièce d'écartement	1,20	
27	0160339	3	Spacer Abstandsstück	Espaciador Pièce d'écartement	1,30	
27	0160338	3	Spacer Abstandsstück	Espaciador Pièce d'écartement	1,40	
27	0160337	3	Spacer Abstandsstück	Espaciador Pièce d'écartement	1,50	
27	0160334	3	Spacer Abstandsstück	Espaciador Pièce d'écartement	1,80	



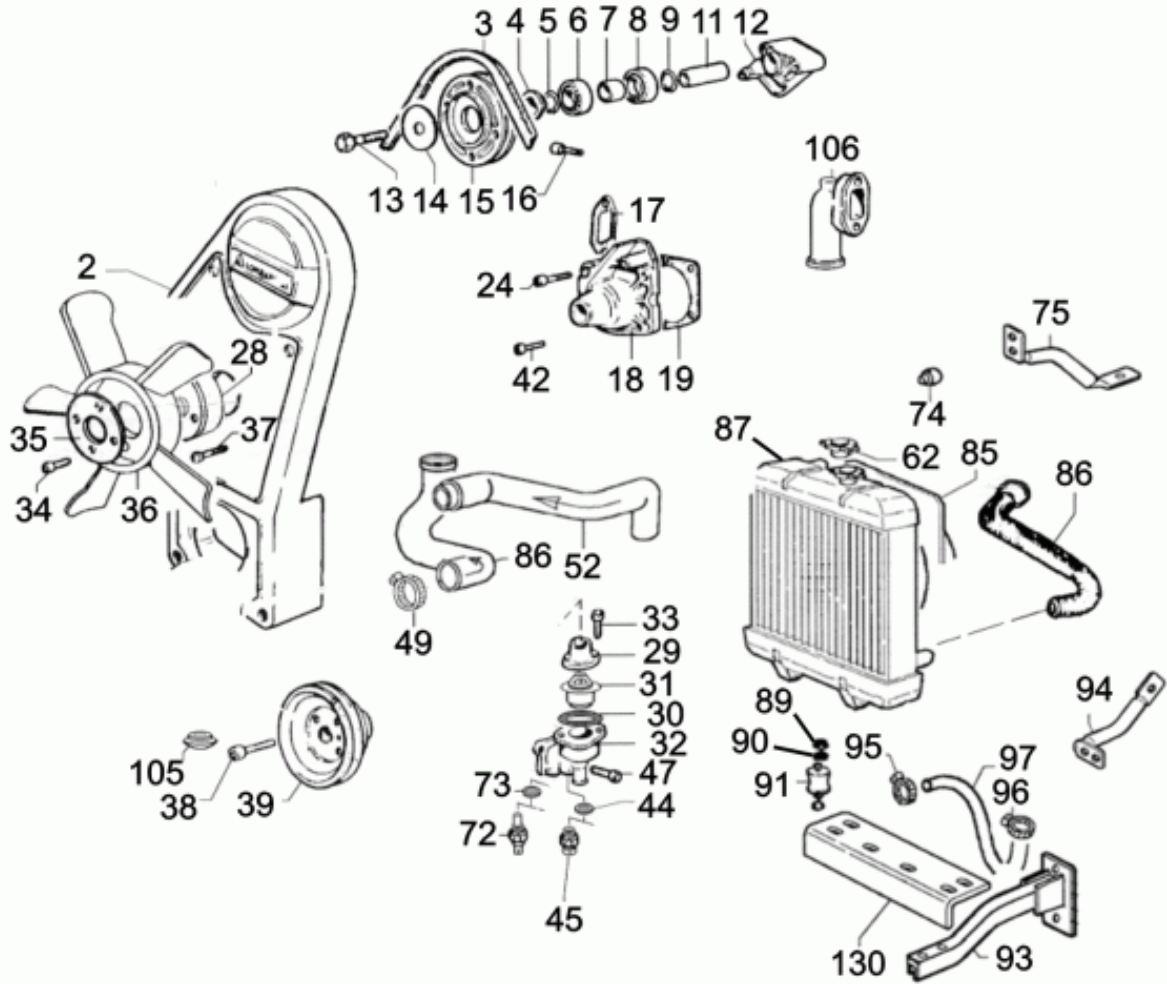
Ref. Pos.	Part No. Artikel Nr.	Qty. St.	Description Beschreibung	Descripción Description	Measurem./Abm.	Norm
					Torque/Drehm.	Sealant Schmierstoff
27	0160341	3	Spacer Abstandsstück	Espaciador Pièce d'écartement	1,10	
27	0160336	3	Spacer Abstandsstück	Espaciador Pièce d'écartement	1,60	
27	0160342	3	Spacer Abstandsstück	Espaciador Pièce d'écartement	1,00	
27	0160333	3	Spacer Abstandsstück	Espaciador Pièce d'écartement	1,90	
28	0159313	3	Spring-pressure Druckfeder	Resorte de presión Ressort de pression		
29	0159247	3	Rod Stange	Varilla Tringle		
30	0159278	3	Spacer Abstandsstück	Espaciador Pièce d'écartement		
37	0159471	12	Screw Schraube	Tornillo Vis	M4 x 12	
40	0159318	3	Spark arrester Funkenfänger	Parachispas Pare-étincelles		
41	0159233	3	O-Ring O-Ring	Anillo-O Joint torique		
42	0159286	3	Nut Mutter	Tuerca Écrou		
43	0155710	3	Jet-nozzle Einspritzstrahl	Tobera de inyección Jet d'injection		
44	0082105	2	Banjo bolt Hohlschraube	Perno hueco Boulon creux à filet femelle		
45	0082183	2	Seal-ring, copper Kupferdichtungsring	Anillo sellador de cobre Rondelle à étancher en cuivre		
46	0082183	2	Seal-ring, copper Kupferdichtungsring	Anillo sellador de cobre Rondelle à étancher en cuivre		
47	0082105	1	Banjo bolt Hohlschraube	Perno hueco Boulon creux à filet femelle		
49	0155711	1	Valve-fuel shutoff Kraftstoffhahn	Grifo de combustible Robinet		
51	0155712	1	Filter-fuel, assembly Kraftstofffilter kpl.	Filtro de combustible compl. Filtre à carburant compl.		
52	0082183	2	Seal-ring, copper Kupferdichtungsring	Anillo sellador de cobre Rondelle à étancher en cuivre		
53	0082185	2	Washer-copper Kupferscheibe	Arandela de cobre Rondelle en cuivre		
54	0155713	1	Hose Schlauch	Manguera Tuyau		
55	0155714	1	Hose Schlauch	Manguera Tuyau		
56	0155715	1	Filter-fuel cartridge Kraftstofffilterpatrone	Cartucho del filtro de combustible Cartouche du filtre à carburant		
57	0159300	3	Washer-copper Kupferscheibe	Arandela de cobre Rondelle en cuivre		
60	0082185	2	Washer-copper Kupferscheibe	Arandela de cobre Rondelle en cuivre		



Ref. Pos.	Part No. Artikel Nr.	Qty. St.	Description Beschreibung	Descripción Description	Measurement./Abm.	Norm
					Torque/Drehm.	Sealant Schmierstoff
61	0082107	1	Banjo bolt Hohlschraube	Perno hueco Boulon creux à filet femelle		
62	0159238	3	O-Ring O-Ring	Anillo-O Joint torique	M25 x 12 x 1.78	
63	0159302	3	Gasket Dichtung	Junta Joint		
64	0159459	1	Pipe Rohr	Tubo Tube		
66	0082100	2	Screw Schraube	Tornillo Vis	M10 x 22	
67	0160231	2	Washer Scheibe	Arandela Rondelle		
68	0160235	2	Washer Scheibe	Arandela Rondelle		
69	0160346	1	Bracket-support Unterstützungskonsole	Ménsula de soporte Console de support		
70	0160363	2	Screw Schraube	Tornillo Vis	M8 x 20	
71	0159342	1	Fitting-hose Verschraubung	Unión Raccord		

Radiator Assembly
Kühleranlage
Conjunto Radiador
Radiateur Compl.

LTC 4L

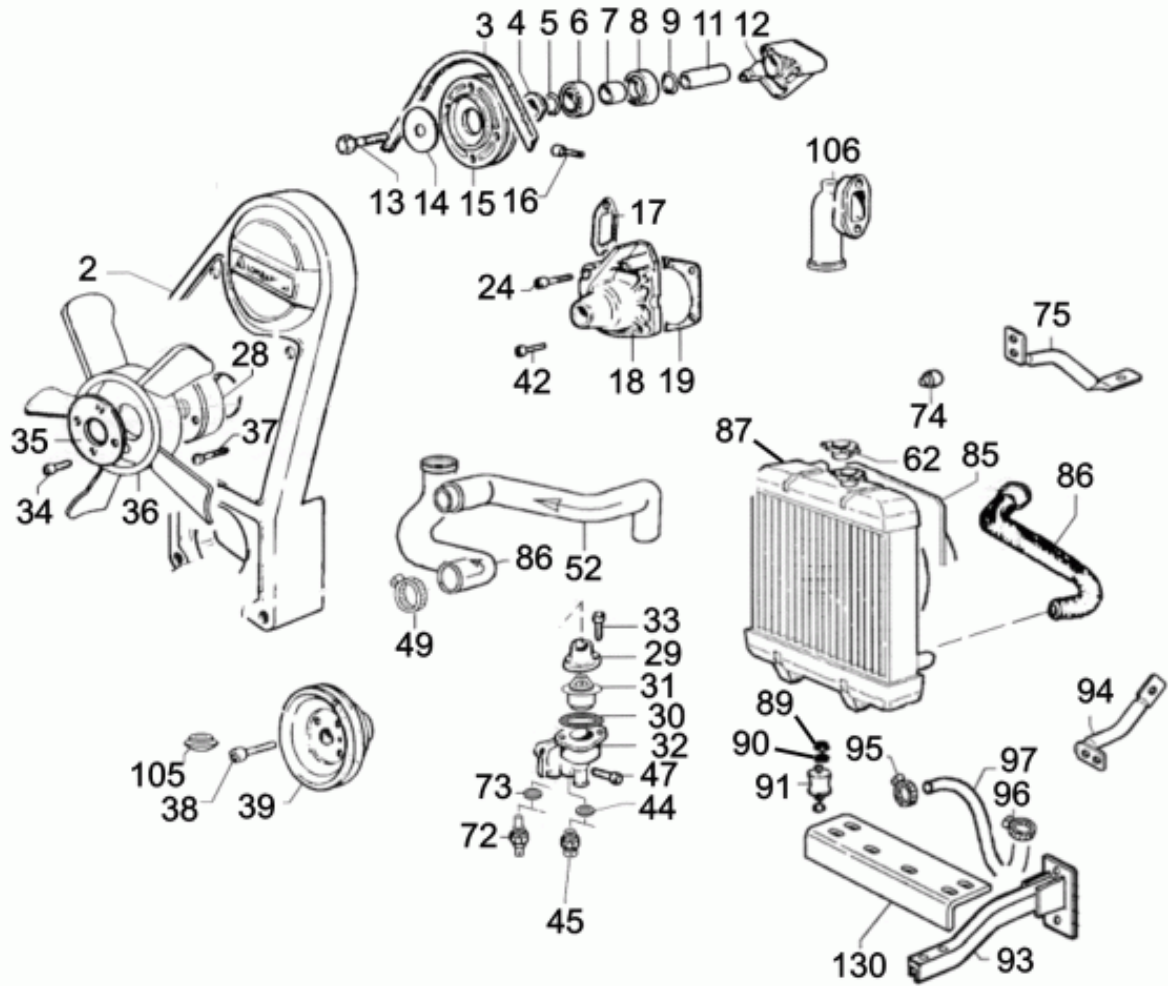


wc_ex0155357050_07

Ref. Pos.	Part No. Artikel Nr.	Qty. St.	Description Beschreibung	Descripción Description	Measurem./Abm.	Norm
					Torque/Drehm.	Sealant Schmierstoff
2	0159335	1	Beltguard Riemenschutz	Guardacorrea Protection de courroie		
2	0155716	1	Beltguard Riemenschutz	Guardacorrea Protection de courroie		
3	0160196	1	Belt Riemen	Correa Courroie		
4	0159347	1	Washer Scheibe	Arandela Rondelle		
5	0159241	1	Retaining ring Sicherungsring	Anillo de retención Bague d'arrêt		
6	0159268	1	Plug Stopfen	Tapón Bouchon		
7	0159277	1	Spacer Abstandsstück	Espaciador Pièce d'écartement		
8	0159268	1	Plug Stopfen	Tapón Bouchon		
9	0159241	1	Retaining ring Sicherungsring	Anillo de retención Bague d'arrêt		
11	0160219	1	Pin Stift	Pasador Goupille		
11	0159489	1	Pin-pilot Führungsstift	Pasador de guía Goupille d'introduction	63.5	
12	0159448	1	Bracket Konsole	Soporte Support		
13	0159490	1	Bolt Bolzen	Perno Boulon	M8 x 1.25 x 90	
14	0159346	1	Washer Scheibe	Arandela Rondelle		
15	0155718	1	Pulley Scheibe	Polea Poulie		
16	0160362	2	Screw Schraube	Tornillo Vis	M6 x 35	
17	0159293	1	Gasket Dichtung	Junta Joint		
18	0155719	1	Pump-water, w/gear Wasserpumpe mit Zahnrad	Bomba del agua con engranaje Pompe à eau avec engrenage		
19	0159298	1	Gasket Dichtung	Junta Joint		
24	0084171	2	Screw Schraube	Tornillo Vis	M8 x 35	
28	0160202	1	Flange-fan Gebläseradflansch	Brida del ventilador Colletette du ventilateur		
29	0159266	1	Cover-thermostat Thermostatdeckel	Tapa del termostato Couvercle du thermostat		
30	0159232	1	O-Ring O-Ring	Anillo-O Joint torique		
31	0155720	1	Valve-thermostat Thermostatventil	Válvula de gobierno termostático Soupape thermostatique		
32	0160372	1	Sensor-temperature fault Temperaturstörung-Sensoreinheit	Unidad de alerta de falla eléctrica Appareil d'alerte de défaut de température		

Radiator Assembly
Kühleranlage
Conjunto Radiador
Radiateur Compl.

LTC 4L

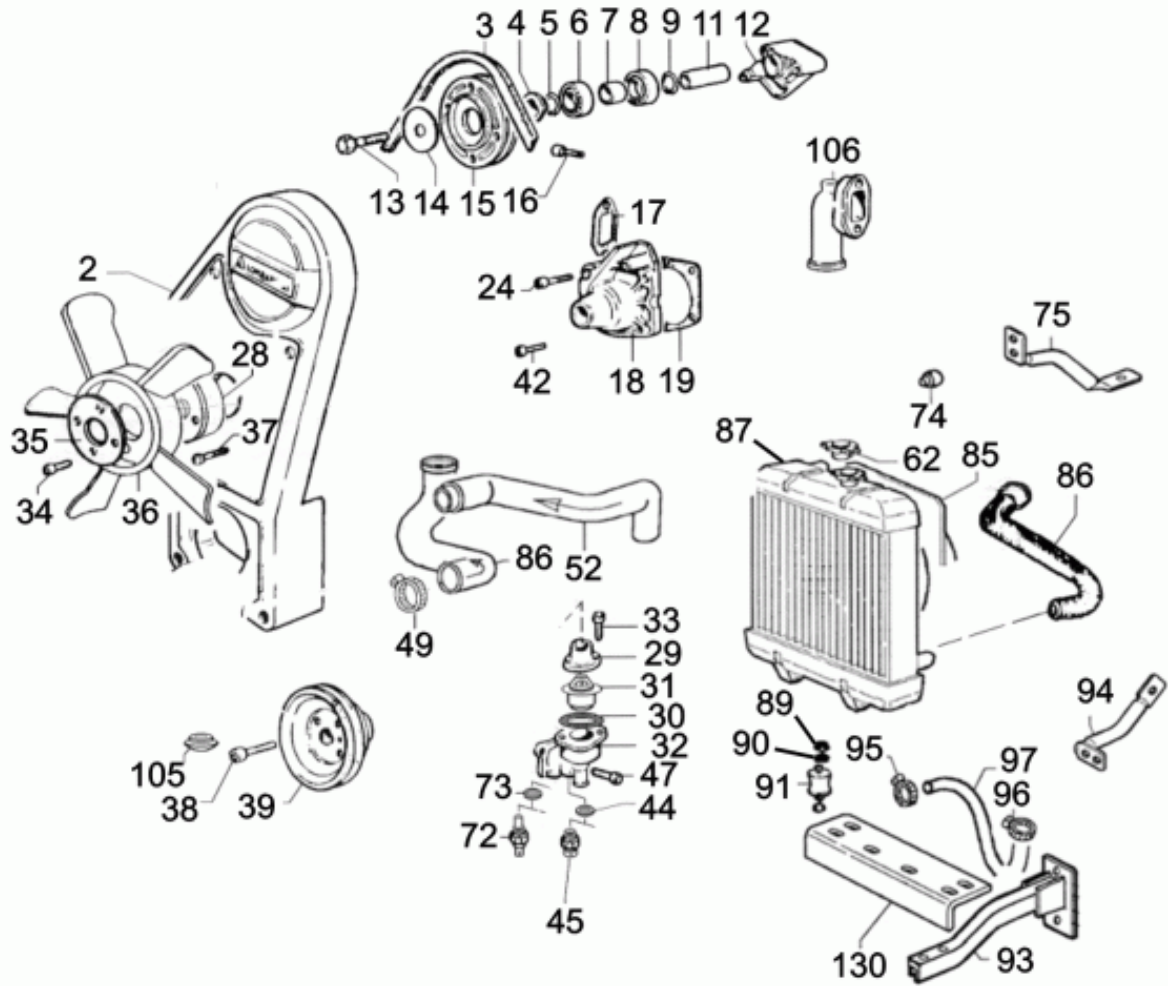


wc_ex0155357050_07

Ref. Pos.	Part No. Artikel Nr.	Qty. St.	Description Beschreibung	Descripción Description	Measurem./Abm.	Norm
					Torque/Drehm.	Sealant Schmierstoff
33	0084169	2	Screw Schraube	Tornillo Vis	M8 x 20	
34	0159470	4	Screw Schraube	Tornillo Vis	M6 x 1 x 60	
35	0159323	1	Plate Platte	Placa Plaque		
36	0155722	1	Fan Gebläserad	Ventilador Ventilateur		
37	0160362	4	Screw Schraube	Tornillo Vis	M6 x 35	
38	0159475	4	Screw Schraube	Tornillo Vis	M6 x 1 x 40	
39	0159337	1	Nut Mutter	Tuerca Écrou		
42	0159469	2	Screw Schraube	Tornillo Vis	M8 x 1.25 x 16	
44	0159299	1	Washer Scheibe	Arandela Rondelle		
45	0160387	1	Sensor Sensoreinheit	Unidad de alerta Appareil d'alerte		
47	0159476	2	Screw Schraube	Tornillo Vis	M8 x 1.25 x 30	
49	0160200	4	Clamp Schelle	Abrazadera Agrafe		
52	0155725	1	Hose Schlauch	Manguera Tuyau		
62	0160350	1	Cap Kappe	Tapa Couvercle		
72	0155726	1	Sensor-temperature, glow plug Temperatursensoreinheit der Glühkerze	Unidad de alerta de temperatura del tapón luminoso Appareil d'alerte de température, bougie de préchauff.		
73	0082185	1	Washer-copper Kupferscheibe	Arandela de cobre Rondelle en cuivre		
74	0155727	2	Shockmount Puffer	Amortiguador Silentbloc	0,25	
75	0160354	1	Brace Strebe	Apoyo Ventrière		
85	0155731	1	Radiator Kühler	Radiador Radiateur		
86	0155732	1	Hose Schlauch	Manguera Tuyau		
87	0155730	1	Radiator Kühler	Radiador Radiateur		
89	0160198	1	Nut Mutter	Tuerca Écrou	M8	
90	0082292	2	Washer Scheibe	Arandela Rondelle		
91	0155728	2	Shockmount Puffer	Amortiguador Silentbloc	0,30	

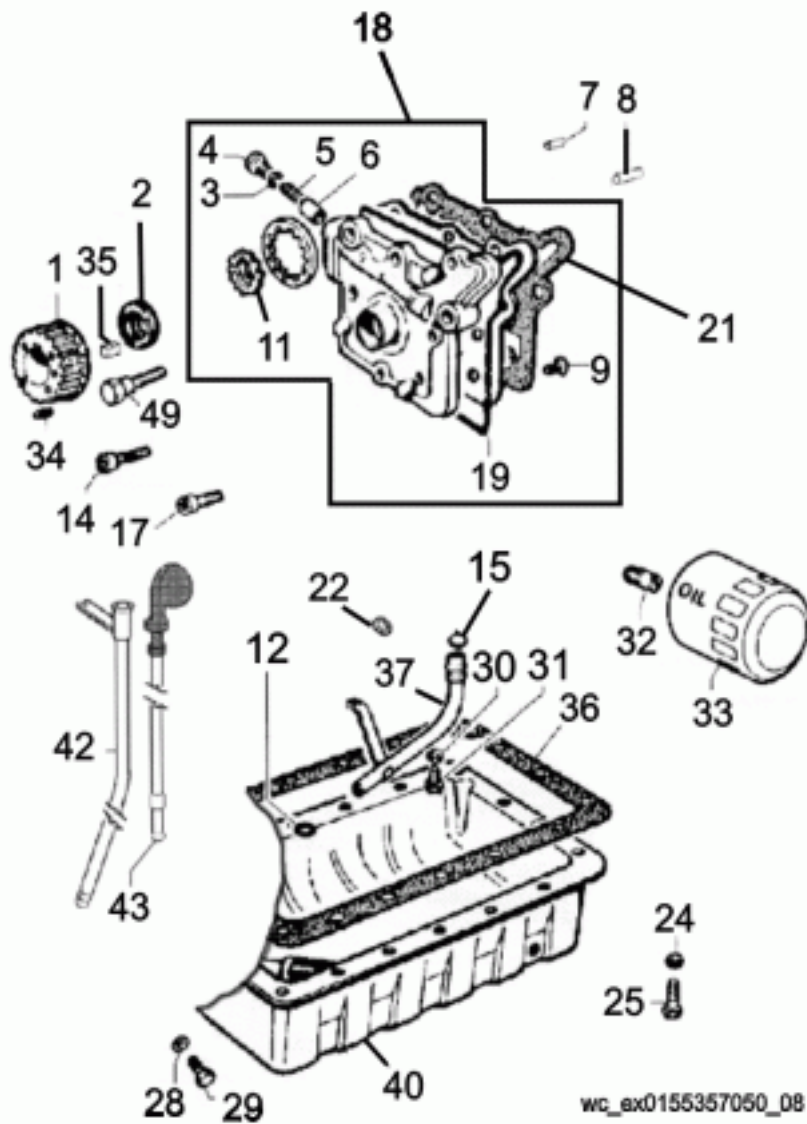
Radiator Assembly
Kühleranlage
Conjunto Radiador
Radiateur Compl.

LTC 4L

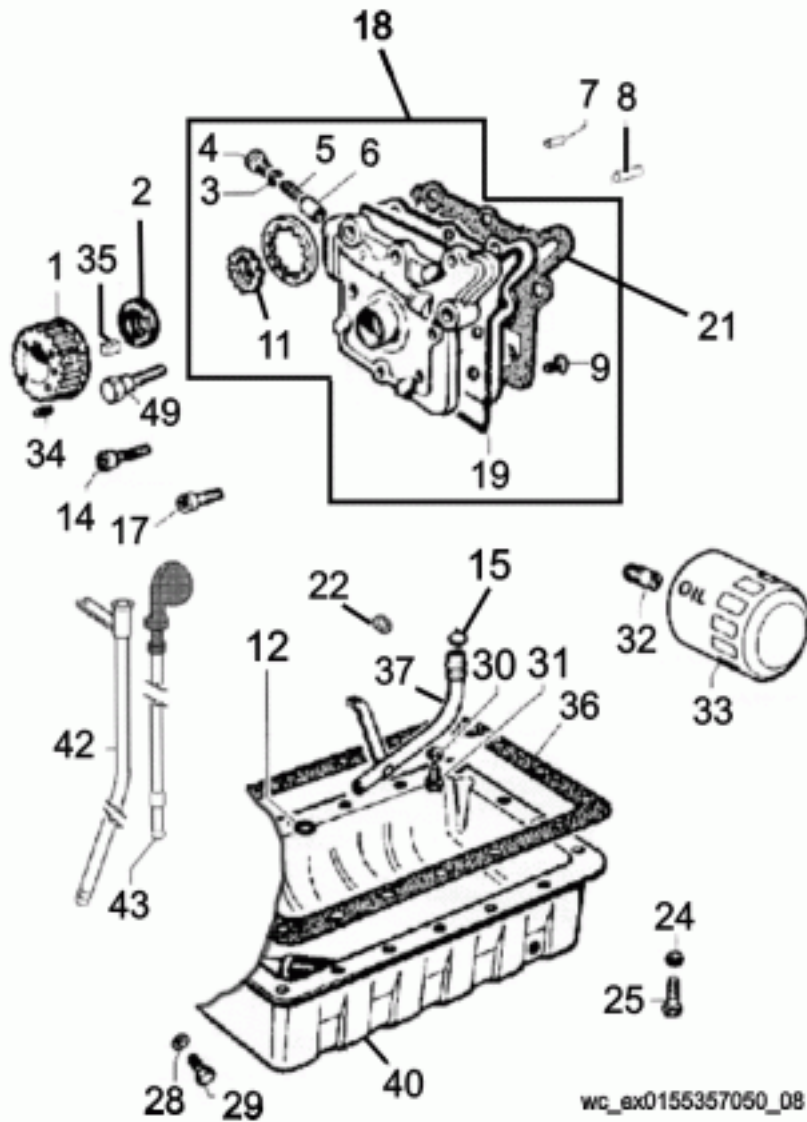


wc_ex0155357050_07

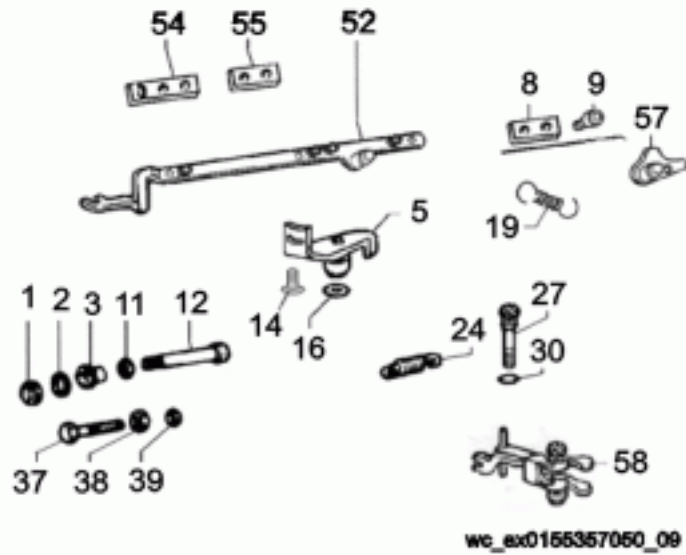
Ref. Pos.	Part No. Artikel Nr.	Qty. St.	Description Beschreibung	Descripción Description	Measurement/Abm.	Norm
					Torque/Drehm.	Sealant Schmierstoff
92	0082292	2	Washer Scheibe	Arandela Rondelle		
93	0155733	1	Bracket Konsole	Soporte Support		
94	0160353	1	Brace Strebe	Apoyo Ventrière		
95	0160200	1	Clamp Schelle	Abrazadera Agrafe		
96	0160201	1	Clamp Schelle	Abrazadera Agrafe		
97	0160355	1	Pipe-water Wasserrohr	Caño de agua Tube d'eau		
105	0159268	1	Plug Stopfen	Tapón Bouchon		
106	0155729	1	Flange-hose/water Flansch-Schlauch/Wasser	Brida-manguera/agua Collerette-tuyau/eau		



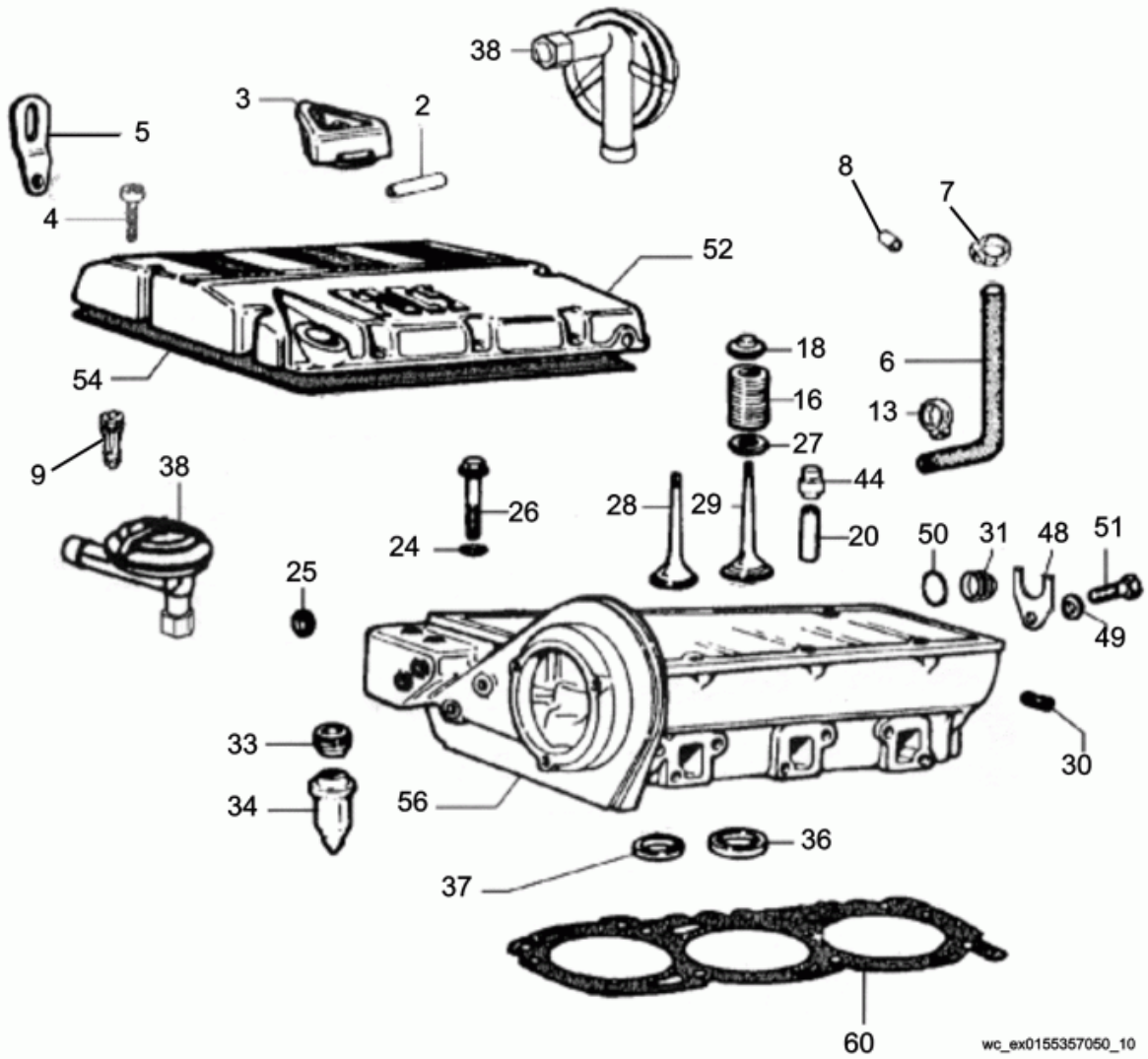
Ref. Pos.	Part No. Artikel Nr.	Qty. St.	Description Beschreibung	Descripción Description	Measurem./Abm.	Norm
					Torque/Drehm.	Sealant Schmierstoff
1	0159336	1	Pulley Scheibe	Polea Poulie		
2	0155734	1	Lip seal Lippendichtung	Retén labial Joint à lèvres	32 x 50 x 6	
3	0082184	1	Washer-copper Kupferscheibe	Arandela de cobre Rondelle en cuivre		
4	0159450	1	Plug-oil Schraubverschluss	Tapón roscado Bouchon		
5	0159312	1	Spring Feder	Resorte Ressort		
6	0159330	1	Rod Stange	Varilla Tringle		
9	0159478	3	Screw Schraube	Tornillo Vis	M8 x 1 x 16	
11	0160326	1	Rotor Rotor	Rotor Rotor		
12	0159228	1	O-Ring O-Ring	Anillo-O Joint torique		
14	0159476	1	Screw Schraube	Tornillo Vis	M8 x 1.25 x 30	
15	0159235	1	O-Ring O-Ring	Anillo-O Joint torique		
17	0084169	6	Screw Schraube	Tornillo Vis	M8 x 20	
18	0155735	1	Pump-oil Ölpumpe	Bomba de aceite Pompe à huile		
19	0160178	1	O-Ring O-Ring	Anillo-O Joint torique		
21	0159566	1	Gasket Dichtung	Junta Joint		
22	0159565	2	O-Ring O-Ring	Anillo-O Joint torique		
24	0159567	18	Washer Scheibe	Arandela Rondelle		
25	0159253	18	Bolt Bolzen	Perno Boulon	M6 x 1 x 12	
28	0159568	2	Washer Scheibe	Arandela Rondelle		
29	0159452	2	Plug Stopfen	Tapón Bouchon	M8	
30	0159348	1	Washer Scheibe	Arandela Rondelle		
31	0159253	1	Bolt Bolzen	Perno Boulon	M6 x 1 x 12	
32	0159341	1	Oil filter union Rohrkupplung für Ölfilter	Acoplador de unión para filtro de aceite Raccord pour filtre d'huile		
33	0155736	1	Filter-oil Ölfilter	Filtro de aceite Filtre d'huile		
35	0160195	1	Key (square) Keil	Chaveta Clavette	12mm	



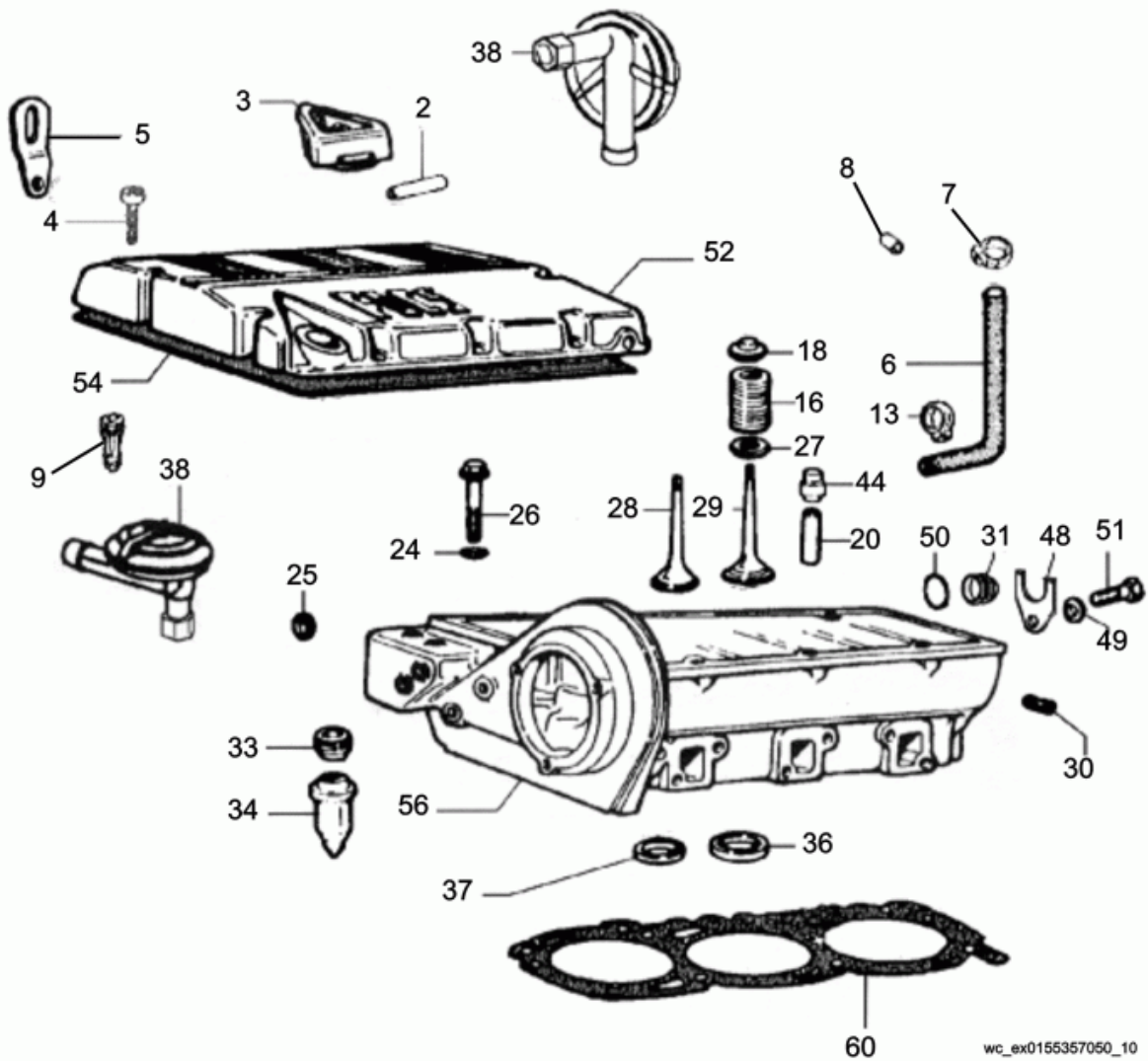
Ref. Pos.	Part No. Artikel Nr.	Qty. St.	Description Beschreibung	Descripción Description	Measurement./Abm.	Norm
					Torque/Drehm.	Sealant Schmierstoff
36	0159291	1	Gasket Dichtung	Junta Joint		
37	0160389	1	Hose Schlauch	Manguera Tuyau		
40	0155738	1	Oil pan Ölwanne	Colector de aceite Cuvette-carter à huile		
42	0155739	1	Tube-dipstick Peilstabverlängerung	Extensión de indicador del nivel de aceite Extension de réglette-jauge		
43	0155740	1	Dipstick-oil Ölpeilstab	Indicador del nivel de aceite Réglette-jauge d'huile		
49	0159484	2	Screw-special Sonderschraube	Tornillo para uso especial Vis spéciale		



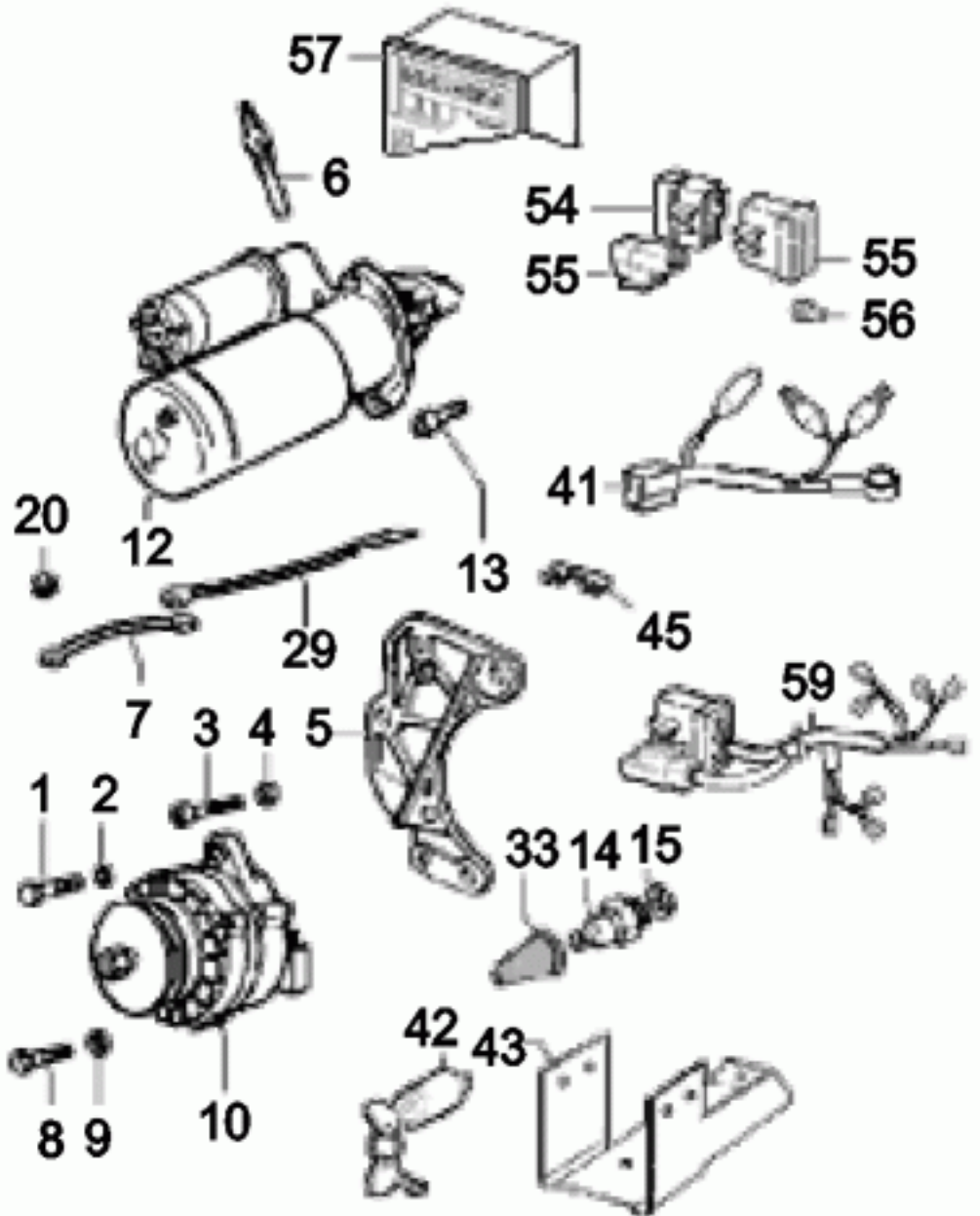
Ref. Pos.	Part No. Artikel Nr.	Qty. St.	Description Beschreibung	Descripción Description	Measur./Abm.	Norm
					Torque/Drehm.	Sealant Schmierstoff
1	0159276	1	Nut Mutter	Tuerca Écrou		
2	0083995	1	Washer-copper Kupferscheibe	Arandela de cobre Rondelle en cuivre		
3	0160204	1	Nut Mutter	Tuerca Écrou		
5	0160214	1	Lever Hebel	Palanca Levier		
8	0160222	2	Plate Platte	Placa Plaque		
9	0159477	4	Screw Schraube	Tornillo Vis	M3 x .5 x 6	
11	0159292	1	Washer-copper Kupferscheibe	Arandela de cobre Rondelle en cuivre	M16 x 20	
12	0160386	1	Primer-fuel Anlaßeinspritzpumpe	Imprimador Dispositif d'injection au démarrage		
14	0082365	1	Screw Schraube	Tornillo Vis	M5 x 7	
16	0159230	1	O-Ring O-Ring	Anillo-O Joint torique		
19	0159315	1	Spring Feder	Resorte Ressort		
24	0155742	1	Spring Feder	Resorte Ressort		
27	0159321	1	Pin Stift	Pasador Goupille		
30	0159229	1	O-Ring O-Ring	Anillo-O Joint torique		
37	0084131	1	Screw Schraube	Tornillo Vis	M6 x 10	
38	0159270	1	Nut Mutter	Tuerca Écrou		
39	0083995	1	Washer-copper Kupferscheibe	Arandela de cobre Rondelle en cuivre		
52	0159245	1	Linkage Gestänge	Varillaje Tringles		
54	0160221	1	Plate Platte	Placa Plaque		
55	0160220	1	Plate Platte	Placa Plaque		
57	0159325	1	Plate Platte	Placa Plaque		
58	0155743	1	Lever-governor Reglerhebel	Palanca de regulador Levier régulateur		



Ref. Pos.	Part No. Artikel Nr.	Qty. St.	Description Beschreibung	Descripción Description	Measurem./Abm.	Norm
					Torque/Drehm.	Sealant Schmierstoff
2	0159461	1	Breather tube Entlüftungsrohr	Tubo respiradero Tube reniflard		
3	0155744	1	Cap-oil filler Kappe-Ölfüller	Llenador de aceite Remplisseur d'huile		
4	0159468	12	Screw Schraube	Tornillo Vis	M6 x 1 x 20	
5	0159445	2	Bracket-lifting Hebebügel	Ménsula alzadora Support de relèvement		
6	0159460	1	Pipe Rohr	Tubo Tube		
7	0160201	1	Clamp Schelle	Abrazadera Agrafe		
8	0159455	1	Plug Stopfen	Tapón Bouchon		
9	0159308	1	Connector-rubber Gummianschlusssteil	Conector de goma Connexion en caoutchouc		
13	0160199	1	Clamp Schelle	Abrazadera Agrafe		
16	0160373	6	Valve spring Ventilfeder	Resorte de válvula Ressort de soupape		
18	0159328	6	Spring-retainer Haltefeder	Resorte retenedor Ressort de retenue		
20	0159303	6	Guide-valve Ventilführung	Guiaválvula Guide de soupape		
24	0159350	8	Washer Scheibe	Arandela Rondelle		
25	0159449	2	Plug-expansion Expansionsstopfen	Tapón de expansión Bouchon d'expansion		
26	0159479	8	Bolt Bolzen	Perno Boulon		
27	0159351	6	Washer Scheibe	Arandela Rondelle		
28	0160392	3	Valve-exhaust Auslaßventil	Válvula de escape Soupape d'échappement		
29	0160390	3	Valve-intake Einlaßventil	Válvula de admisión Soupape d'admission		
30	0159454	2	Plug Stopfen	Tapón Bouchon		
31	0159453	1	Plug-aluminum Stopfen aus Aluminium	Tapón de aluminio Bouchon en aluminium		
33	0159285	3	Nut Mutter	Tuerca Écrou		
34	0160380	3	Precombustion chamber Vorkammer	Cámara de precombustión Préchambre		
36	0160381	3	Seat-valve, intake Sitz des Einlassventils	Asiento de la válvula de admisión Siège de la soupape d'admission		
37	0160382	3	Seat-valve, exhaust Sitz des Auslassventils	Asiento de la válvula de escape Siège de la soupape d'échappement		
38	0155745	1	Valve Ventil	Válvula Soupape		

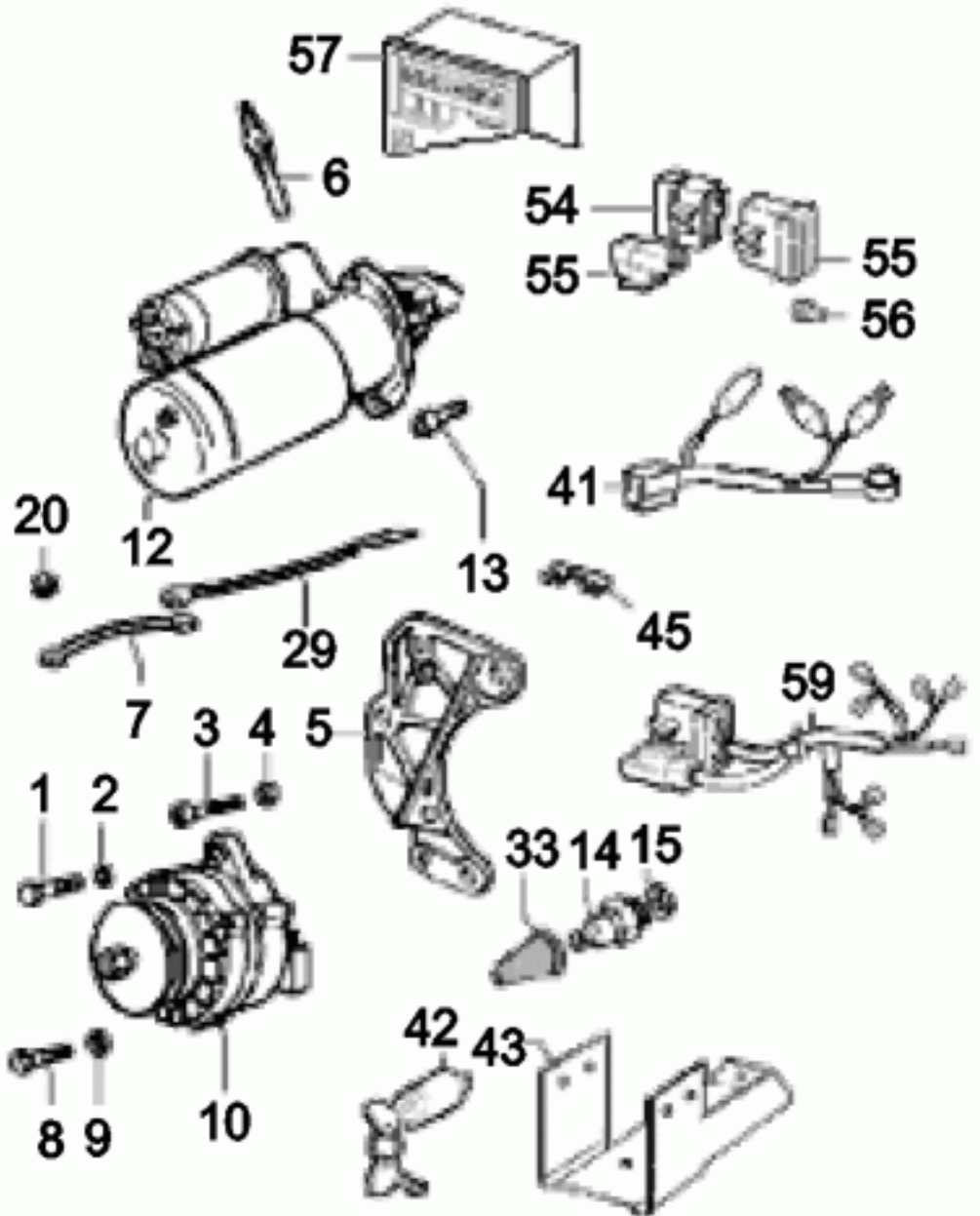


Ref. Pos.	Part No. Artikel Nr.	Qty. St.	Description Beschreibung	Descripción Description	Measurem./Abm.	Norm
					Torque/Drehm.	Sealant Schmierstoff
44	0159297	6	Guide seal Führungsdichtung	Empaque de guía Joint de guidage		
48	0159311	1	Retainer Halter	Retenedor Arrêtoir		
49	0082292	1	Washer Scheibe	Arandela Rondelle		
50	0159231	1	O-Ring O-Ring	Anillo-O Joint torique		
51	0159254	1	Bolt Bolzen	Perno Boulon	M8 x 14	
52	0155746	1	Cover Deckel	Tapa Couvercle		
54	0160205	1	Gasket Dichtung	Junta Joint		
56	0160388	1	Cylinder head Zylinderkopf	Culata Culasse		
60	0160371	1	Gasket-cylinder head, 2 notch Zylinderkopfdichtung mit Schlitz (2)	Junta de culata del cilindro con entalladura (2) Joint de culasse de cylindre avec cran (2)		
60	0160369	1	Gasket-cylinder head, 0 notch Zylinderkopfdichtung mit Schlitz (0)	Junta de culata del cilindro con entalladura (0) Joint de culasse de cylindre avec cran (0)		
60	0160370	1	Gasket-cylinder head, 1 notch Zylinderkopfdichtung mit Schlitz (1)	Junta de culata del cilindro con entalladura (1) Joint de culasse de cylindre avec cran (1)		



wc_ex0155357050_11

Ref. Pos.	Part No. Artikel Nr.	Qty. St.	Description Beschreibung	Descripción Description	Measurement./Abm.	Norm
					Torque/Drehm.	Sealant Schmierstoff
1	0160187	1	Bolt Bolzen	Perno Boulon	M10 x 70	
2	0160232	1	Washer Scheibe	Arandela Rondelle		
3	0159476	3	Screw Schraube	Tornillo Vis	M8 x 1.25 x 30	
4	0083011	1	Nut Mutter	Tuerca Écrou	M10	
5	0160347	1	Alternator support Konsole für Lichtmaschine	Soporte para alternador Support pour alternateur		
6	0155748	3	Glow plug Glühkerze	Tapón luminoso Bougie de préchauffage	12V	
7	0159259	2	Wire Kabel	Alambre Câble		
8	0160187	1	Bolt Bolzen	Perno Boulon	M10 x 70	
9	0160232	1	Washer Scheibe	Arandela Rondelle		
10	0155749	1	Alternator Lichtmaschine	Alternador Alternateur	12V 45A	
12	0160374	1	Starter Motor Anlasser	Motor de Arranque Moteur-Démarrreur		
13	0084164	2	Screw Schraube	Tornillo Vis	M10 x 30	
14	0160227	1	Switch-oil Ölschalter	Interruptor en aceite Interrupteur à huile		
15	0082184	4	Washer-copper Kupferscheibe	Arandela de cobre Rondelle en cuivre		
20	0159271	3	Nut Mutter	Tuerca Écrou		
29	0160194	1	Wire-glow plug Glühkerzenkabel	Alambre para tapón encendedor Câble pour bougie de préchauffage		
33	0082254	1	Elbow Krümmer	Codo Coude		
41	0155752	1	Wire Kabel	Alambre Câble		
42	0083016	1	Ignition switch Zündschalter	Interruptor de encendido Interrupteur d'ignition		
43	0160345	1	Bracket Konsole	Soporte Support		
45	0155753	1	Fuse Sicherung	Fusible Fusible	50A	
53	0160184	2	Connector Anschlußteil	Conector Connexion		
54	0160183	1	Connector Anschlußteil	Conector Connexion		
55	0160182	1	Connector Anschlußteil	Conector Connexion		
56	0160210	2	Guard Schutz	Protector Protecteur		



wc_ex0155357050_11

Ref. Pos.	Part No. Artikel Nr.	Qty. St.	Description Beschreibung	Descripción Description	Measurement./Abm.	Norm
					Torque/Drehm.	Sealant Schmierstoff
57	0155754	1	Panel Panel	Panel Tableau		
59	0155755	1	Wire Kabel	Alambre Câble		

WACKER

www.wackergroup.com

Wacker Construction Equipment AG - Preußenstraße 41 - 80809 München - Tel.: +49-(0)89-3 54 02-0 - Fax: +49-(0)89-3 54 02-3 90
Wacker Corporation - P. O. Box 9007 - Menomonee Falls, WI 53052-9007 - Tel.: (262)-255-0500 - Fax: (262)-255-0550
Wacker Asia Pacific Operations - Sunley Center, Unit 912, 9/F - 9 Wing Qin Street, Kwai Chung, N.T. - Hong Kong - Tel. +852 2406 60 32 - Fax: +852 2406 60 21